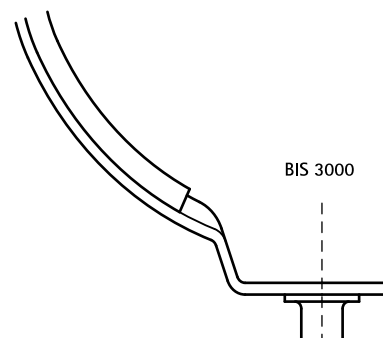


BIS Inlegband 3000 Beugel

(B 35 20)



Voordelen en kenmerken

- te gebruiken in combinatie met BIS Beugel ■ gebruikstemperatuur: -20 °C tot +40 °C 3000 (Art.nr. 081 1 XXX)
- materiaal: LDPE (lage dichtheid polyethyleen), grijs

Art.nr.	L	B (mm)	b (mm)	VPE 1	VE
0814025	25 m	25	15	100	m.

