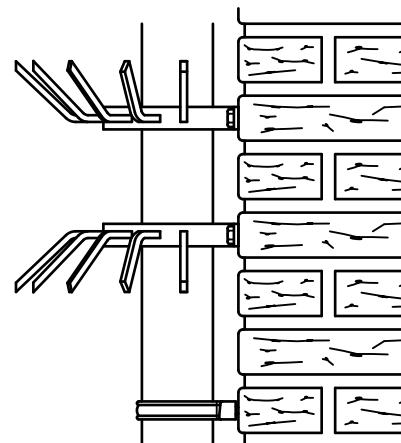
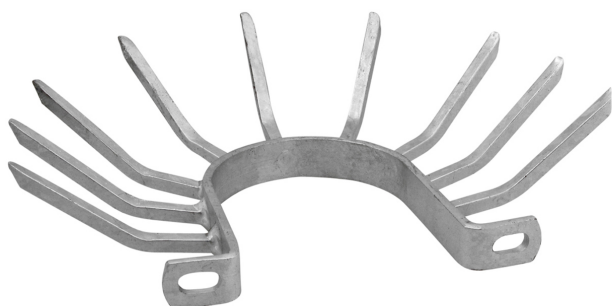


BIS Anti-klimbeugel

voor HWA-buis 110 mm

(B 40 20)



Voordelen en kenmerken

- per 2 stuks om regenpijp te bevestigen (één beugel met pennen naar boven, andere beugel met pennen naar beneden)
- thermisch verzinkt
- materiaal: staal

Art.nr.	VPE 1
4191810	10

