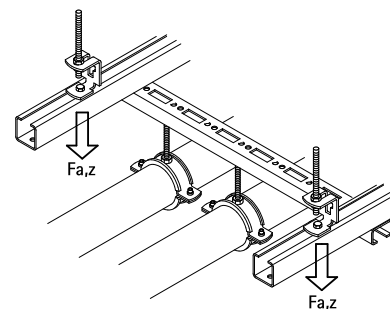


BIS Hoogteregelaar

(K 25 25)



Voordelen en kenmerken

- 30 mm traploos in hoogte verstelbaar
- elektrolytisch verzinkt
- voor draadstang M8 of M10
- ook als railophangingelement te gebruiken
- materiaal: staal 1.0332

Art.nr.	R	F _{a,z} (N)	VPE 1
6793810	M8 - M10	1.690	50

