

BIS Funderingsbeugel

(B 55 06)

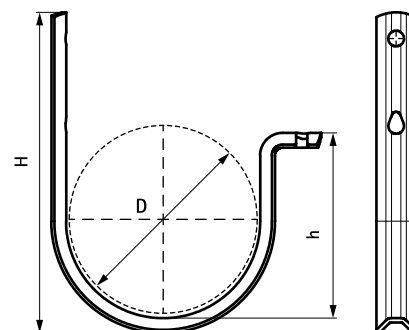
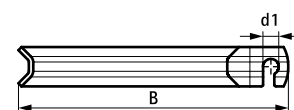
50 - 125 mm



Voordelen en kenmerken

- voor het snel en gemakkelijk monteren van de rioleringsleiding
- ronde profilering voorkomt beschadiging van de rioleringsbuis
- te gebruiken i.c.m. de funderingshaak, klamschuif en fixeringskap
- materiaal: staal
- oppervlaktebescherming:
 - product maakt deel uit van het Walraven BIS UltraProtect® 1000 systeem
 - geschikt voor binnen- en buitentoepassingen
 - doorstaat min. 1.000 uur zoutsproeitest (max. 5% rood roest) volgens ISO 9227

Art.nr.	D (mm)	B (mm)	H (mm)	h (mm)	d1 (mm)	VPE 1
4708030	50	89	130	59	9,0	50
4708024	75	120	149	71	9,0	50
4708005	110	155	184	106	9,0	25
4708006	125	170	199	121	9,0	25



Complementair

BIS Fixeringskap
 BIS Klamschuif
 BIS Funderingshaak