

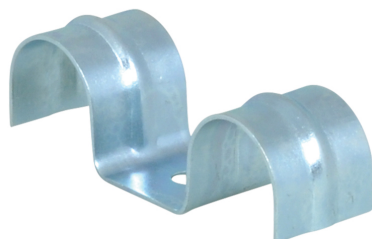
# BIS Vloerbeugel

voor vloerbuis  $\varnothing$  16 - 28 mm

(0 15 05)



391 3 0XX

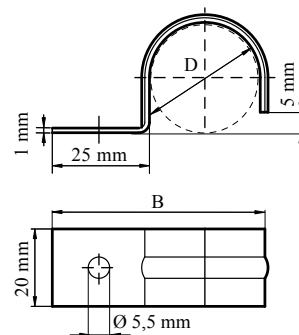


391 3 2XX

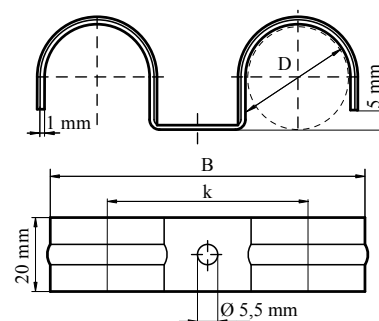
## Voordelen en kenmerken

- ééndelig zadel
- voor bevestiging van buis-in-buisleidingen vóór het storten van de afwerkvloer
- verhoogde sterkte door profilering
- materiaal: staal
- elektrolytisch verzinkt

Art.nr.	D (mm)	Model	B (mm)	s (mm)	k (mm)	VPE 1	VPE 2
3913016	16	Enkel	43	1,0	-	250	1.000
3913020	20	Enkel	47	1,0	-	250	1.000
3913025	25	Enkel	52	1,0	-	250	1.000
3913028	28	Enkel	55	1,0	-	250	1.000
3913216	16	Dubbel	61	1,0	41	250	500
3913220	20	Dubbel	69	1,0	45	250	500
3913225	25	Dubbel	79	1,0	50	250	500
3913228	28	Dubbel	85	1,0	53	250	500



391 3 0XX



391 3 2XX

## Complementair

BIS Inslagdübel voor BIS Vloerbeugel