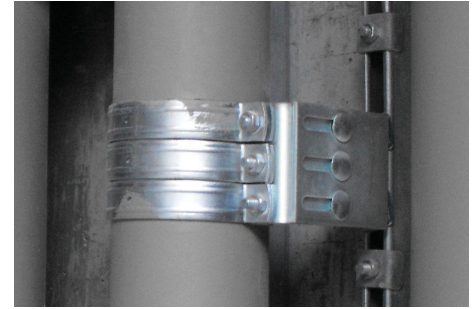


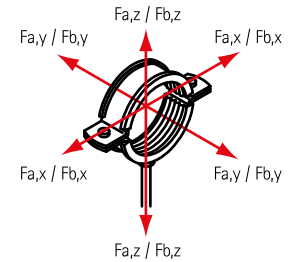
BIS Vastpunt Console 'Medium' (BUP1000)

(E 05 51)



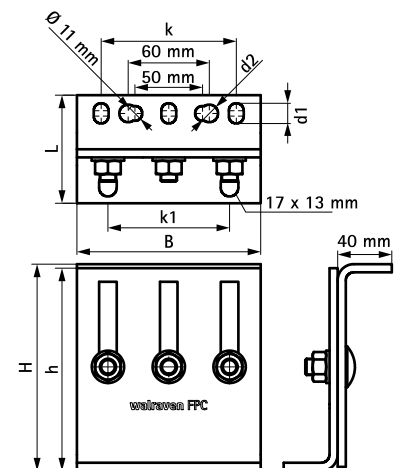
Voordelen en kenmerken

- geschikt voor BISOFIX® Koude Vastpunt Beugels (zie E 05 03)
- flexibel te gebruiken console voor grote krachten, (afhankelijk van de situatie, gedetailleerd ontwerp door onze afdeling Project Engineering)
- kan gebruikt worden als buisverbindingpunt met 2 of 3 BIS Zware Beugels HD500 (tot 227 mm)
- aandraaimoment van 75 Nm voor de bevestigingsmoeren van de console
- verbinding aan het gebouw is aanbevolen met metalen ankers M12
- oneindig verstelbare hoogte en hellingshoek, hoge corrosieweerstand
- materiaal: staal 1.0332
- oppervlaktebescherming:
 - product maakt deel uit van het Walraven BIS UltraProtect® 1000 systeem
 - geschikt voor binnen- en buitentoepassingen
 - doorstaat min. 1.000 uur zoutsproeitest (max. 5% rood roest) volgens ISO 9227



Art.nr.	L	B	H	h	d1	d2	k	k1	F _{a,z}	F _{a,y}	F _{a,x}	VPE 1
	mm	(mm)	(mm)	(mm)	(mm)	(mm)	(mm)	(mm)	(N)	(N)	(N)	
6698206	80 mm	136	153 - 268	150	15 x 11	Ø 13,0	100	90	14.300	11.500	3.200	1 *

**Afhankelijk van de situatie, neem contact op met Walraven Project Engineering voor advies over belastbaarheid.
Let op! Beugels en Console dienen apart besteld te worden.*



Complementair

- BISOFIX® CF Vastpunt Koudebeugel
- Walraven Zware Beugel HD500 (BUP1000)
- Walraven Zware Beugel HD500 (BUP1000)

Complementair

- Walraven Zware Beugel HD500 (BUP1000)
- WTB1 Doorsteekanker
- WD11 Inslaganker