

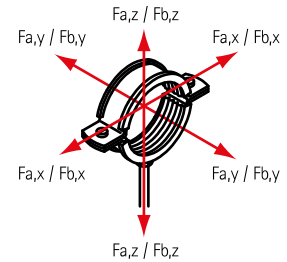
BIS Vastpunt Console 'Licht' (BUP1000)

(E 05 49)



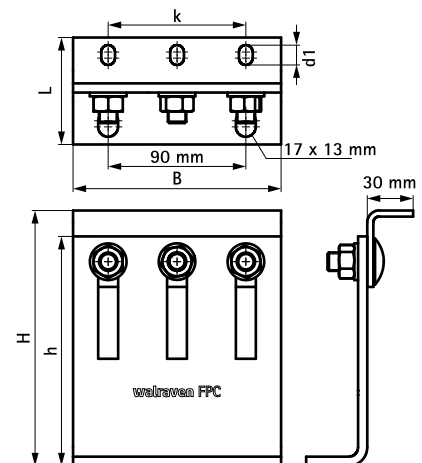
Voordelen en kenmerken

- flexibel te gebruiken console voor grote krachten (afhankelijk van de situatie, gedetailleerd ontwerp door onze afdeling Project Engineering)
- getest als geluidsisulerend vastpunt met BIS Zware Beugel HD1501
- kan gebruikt worden als buis verbindingspunt met 2 of 3 BIS Zware Beugels HD500 (tot 140 mm) of HD1501 (tot 154 mm)
- aandraaimoment van 75 Nm voor de bevestigingsmoeren van de console
- verbinding aan het gebouw is aanbevolen met metalen ankers M12
- oneindig verstelbare hoogte en hellingshoek, hoge corrosieweerstand
- materiaal: staal 1.0332
- oppervlaktebescherming:
 - product maakt deel uit van het Walraven BIS UltraProtect® 1000 systeem
 - geschikt voor binnen- en buitentoepassingen
 - doorstaat min. 1.000 uur zoutsproeitest (max. 5% rood roest) volgens ISO 9227



Art.nr.	L	B	H	h	d1	k	VPE 1	
		(mm)	(mm)	(mm)	(mm)	(mm)		
6698204	70 mm	136	110 - 167	150	13 x 9	90	-	*

** Afhankelijk van de situatie, neem contact op met Walraven Project Engineering voor advies over belastbaarheid.
Let op! Beugels en Console dienen apart besteld te worden.*



Complementair

- BIS Zware Beugel HD1501 (BUP1000)
- BIS Zware Beugel HD1501 (BUP1000)
- BIS Zware Beugel HD1501 (BUP1000)

Complementair

- Walraven Zware Beugel HD500 (BUP1000)
- Walraven Zware Beugel HD500 (BUP1000)
- Walraven Zware Beugel HD500 (BUP1000)