

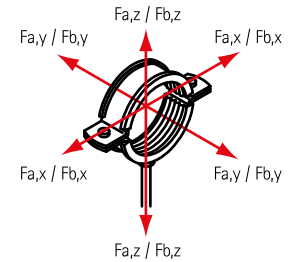
# BIS Vastpunt Console 'Zwaar' (BUP1000)

(E 05 54)



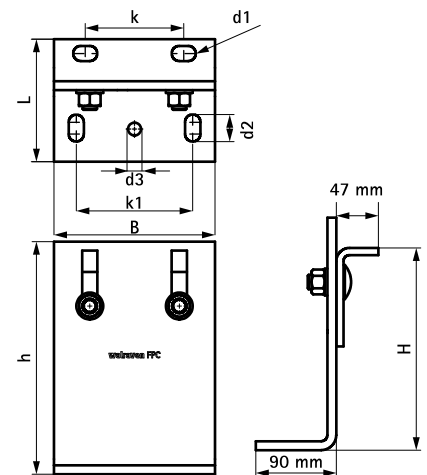
## Voordelen en kenmerken

- geschikt voor BISOFIX® Koude Vastpunt Beugels (zie E 05 03)
- flexibel te gebruiken console voor grote krachten, (afhankelijk van de situatie, gedetailleerd ontwerp door onze afdeling Project Engineering)
- kan gebruikt worden als buisverbindingpunt met 2 BIS Zware Beugels HD500 van 229 mm tot max. 564 mm
- aandraaimoment van 120 Nm voor de bevestigingsmoeren van de console
- verbinding aan het gebouw is aanbevolen met metalen ankers M12
- oneindig verstelbare hoogte en hellingshoek, hoge corrosieweerstand
- materiaal: staal 1.0332
- oppervlaktebescherming:
  - product maakt deel uit van het Walraven BIS UltraProtect® 1000 systeem
  - geschikt voor binnen- en buitentoepassingen
  - doorstaat min. 1.000 uur zoutsproeitest (max. 5% rood roest) volgens ISO 9227



Art.nr.	L	B	H	h	d1	d2	d3	k	k1	F <sub>a,z</sub>	F <sub>a,y</sub>	F <sub>a,x</sub>	VPE
		(mm)	(mm)	(mm)	(mm)	(mm)	(mm)	(mm)	(mm)	(N)	(N)	(N)	1
6698208	137 mm	180	226 - 333	260	27 x 17	30 x 17	∅ 17,0	110	130	10.000	9.300	3.700	1 *

\* Afhankelijk van de situatie, neem contact op met Walraven Project Engineering voor advies over belastbaarheid.  
 Let op! Beugels en Console dienen apart besteld te worden.



### Complementair

- BISOFIX® CF Vastpunt Koudebeugel
- Walraven Zware Beugel HD500 (BUP1000)
- Walraven Zware Beugel HD500 (BUP1000)

### Complementair

- Walraven Zware Beugel HD500 (BUP1000)
- WTB1 Doorsteekanker
- WD11 Inslaganker