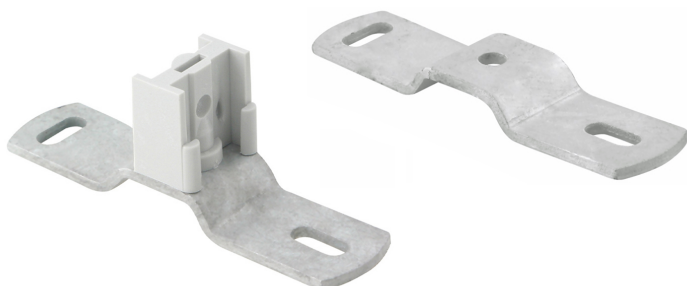


BIS Dilatatiebrug (BUP1000)

(C 30 15)

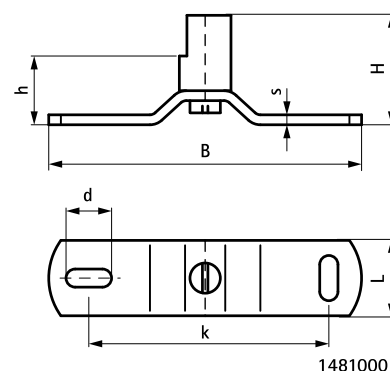
toebehoren BIS PVC Beugel



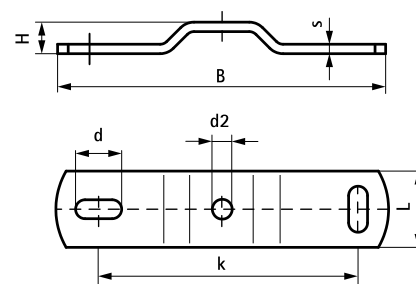
Voordelen en kenmerken

- voor het bevestigen van PVC hemelwaterafvoerbuis over dilatatievoegen
- vormgeving afgestemd op bandprofiel van PVC Beugel
- materiaal: brug van staal; klemnok van PC (polycarbonaat), grijs
- oppervlaktebescherming:
 - product maakt deel uit van het Walraven BIS UltraProtect® 1000 systeem
 - geschikt voor binnen- en buitentoeepassingen
 - doorstaat min. 1.000 uur zoutsproeitest (max. 5% rood roest) volgens ISO 9227

Art.nr.	Model	L	B	H	h	s	d1	d2	k	Kleur	VPE 1
			(mm)	(mm)	(mm)	(mm)	(mm)	(mm)	(mm)		
1481000	Staal met klemnok	25 mm	104	36	25	3	15 x 6	-	80	Grijs	50
1481010	Staal	25 mm	104	10	-	3	15 x 6	8,5	80	-	50



1481000



1481010