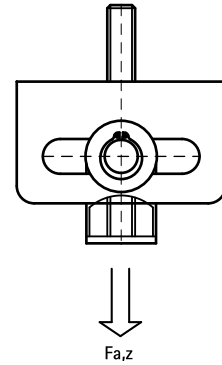
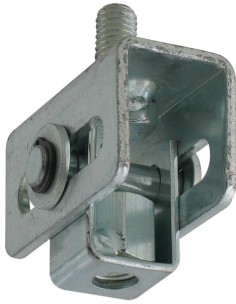


## BIS Schuifstuk

bevestiging voor axiale verschuiving

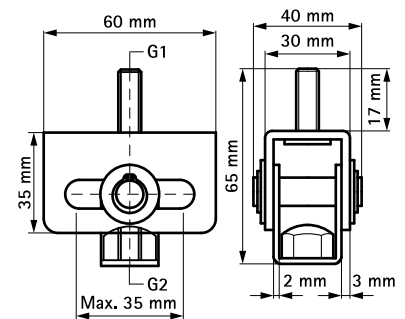
(E 10 15)



### Voordelen en kenmerken

- voor het geleiden van lineaire uitzetting of krimp van leidingen
- lage vereiste ruimte voor het plafond; alleen voor hangende toepassingen
- toepasbaar bij geringe lengteverandering
- te gebruiken i.c.m. alle Walraven railsystemen
- materiaal: staal
- elektrolytisch verzinkt

Art.nr.	G1	G2	$F_{a,z}$ (N)	VPE 1
6653310	M10	M8/10	1.500	50



### Complementair

Walraven Draadeind  
Walraven Draadstang  
WDI1 Inslaganker

### Alternatief

BIS Expansieschuifstuk (BUP1000)  
BIS Expansieschuifstuk