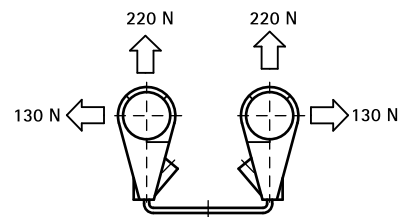


## BIS Duplo KS

voor metalen buis 15 - 22 mm

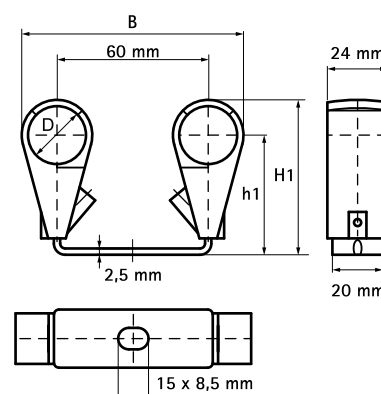
(C 10 55)



### Voordelen en kenmerken

- twee beugels op brugstuk
- met tijdelijke sluitstand voor eenvoudig openen en nastellen tijdens montage
- de kunststof beugel voorkomt tikgeluiden die kunnen ontstaan door uitzetting en krimp van de buis
- afstand buis-wand instelbaar
- sluitschroef onverliesbaar met beugelband verbonden
- materiaal: brugstuk van staal; beugel van PP (polypropyleen), wit
- brandklasse B2
- recyclebaar, bestand tegen UV en veroudering
- elektrolytisch verzinkt
- temperatuurbestendigheid: van ca. -30 °C tot ca. +90 °C (continu); kortstondig tot ca. +110 °C

Art.nr.	D (mm)	D (°)	DN	B (mm)	H1 (mm)	h1 (mm)	Kleur	F <sub>a,z</sub> (N)	F <sub>a,x</sub> (N)	VPE 1
3225015	15	-	-	82	57 - 69	45 - 57	Wit (RAL 9018)	220	130	50
3225022	22	1/2	15	89	64 - 76	49 - 61	Wit (RAL 9018)	220	130	50



### Complementair

Walraven Bevestigingsmaterialen  
Walraven Vloerverwarming /  
Radiatorbevestiging