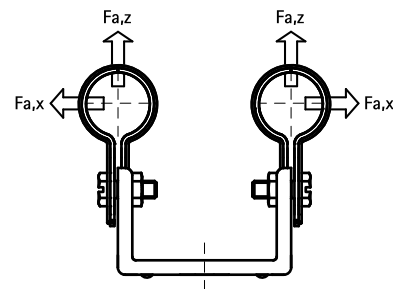


# BIS Duplo Dubbele Beugel

(B 20 05)

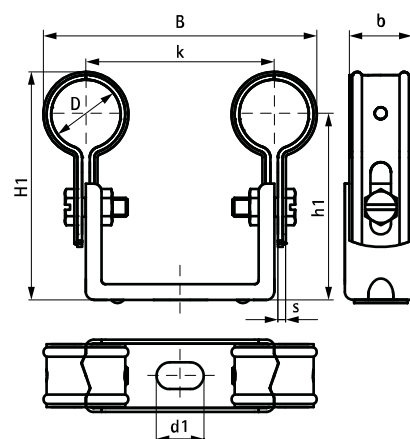
voor stalen verwarmingsbuizen 15,0 - 42,5 mm



## Voordelen en kenmerken

- twee beugels op brugstuk
- voor het bevestigen van 2 buizen
- ruimtebesparend
- beugelschalen passen door vertanding in elkaar
- brugstuk geprofileerd voor extra sterkte
- buisisolatie na bevestiging eenvoudig aan te brengen
- sendzimir verzinkt
- afstand buis-wand instelbaar
- materiaal: staal

Art.nr.	D (mm)	D (°)	DN	B (mm)	H1 (mm)	h1 (mm)	b (mm)	s (mm)	d1 (mm)	k (mm)	F <sub>a,z</sub> (N)	F <sub>a,x</sub> (N)	VPE 1
3205015	15,0	-	-	79	58 - 74	48 - 64	20	1,5	8,5 x 15	60	200	100	50
3205022	22,0	1/2	15	89	65 - 81	51 - 67	20	1,5	8,5 x 15	60	200	100	50
3205028	28,0	3/4	20	93	52 - 68	68 - 84	20	2,0	8,5 x 15	60	200	100	25
3205033	33,7	1	25	98	78 - 94	57 - 73	20	2,0	8,5 x 15	60	200	100	25
3205043	42,5	1 1/4	32	143	90 - 106	68 - 84	20	2,0	8,5 x 15	100	200	100	25



## Complementair

Walraven Vloerverwarming / Radiatorbevestiging

## Alternatief

BIS Duplo Dubbele Beugel met Inlage  
BIS Duplo KS