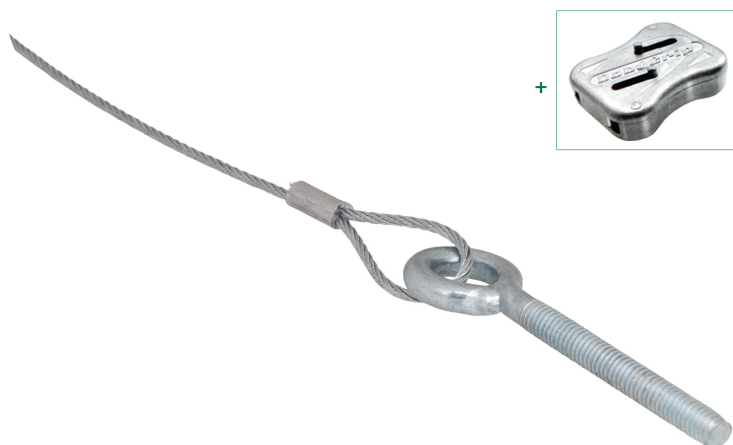


BIS DobyGrip Draadeind

(K 65 10)

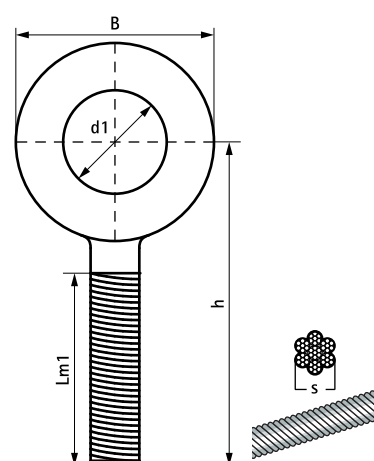


Voordelen en kenmerken

- voor een snelle en eenvoudige bevestiging aan plafonds m.b.v. een ankerplug/ inslagplug
- reduceert installatietijd in vergelijking met conventionele methoden
- kabel ophangstelsel voor hoge belastbaarheid
- alle kabels worden geleverd inclusief BIS DobyGrip Kabelklem
- materiaal: 7x7 gevlochten verzinkt staaldraad
- strenge kwaliteitscontroles en onafhankelijke testen zorgen voor een betrouwbaar product
- zie ook: BIS DobyGrip Infopagina

Art.nr.	G	L	B	h	s	d1	Lm1	F _{a,z} (N)	VPE 1	VPE 2
09482281	M8	1 m	25	74	2,0	Ø 13	56	500	10	250
09482282	M8	2 m	25	74	2,0	Ø 13	56	500	10	100
09482283	M8	3 m	25	74	2,0	Ø 13	56	500	10	100
09482285	M8	5 m	25	74	2,0	Ø 13	56	500	10	100

Belastingswaarden zijn getest met een 5:1 veiligheidsmarge. Alle belastingswaarden zijn bepaald door onafhankelijke tests van de Northumbria University en gecontroleerd door Lloyds Register.



Complementair

BIS Tuimelplug (Draadeind)
BIS TWIST