

## BIS Aluminium Rookgasafvoerbeugel

(F20 05)

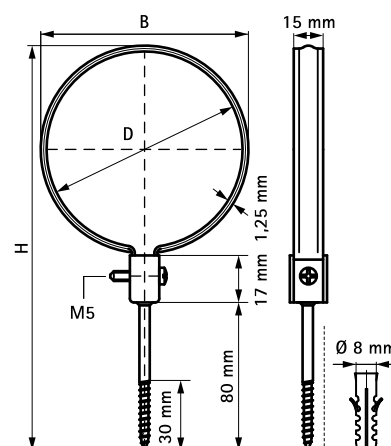
voor rookgasafvoerbuis  $\varnothing$  70 - 150 mm



### Voordelen en kenmerken

- ééndelige beugel op houtdraadpen
- materiaal: beugel van aluminium 3.0255; klemnok van kunststof
- klemnok temperatuursbestendig tot ca. 110 °C

Art.nr.	D (mm)	B (mm)	H (mm)	F <sub>a,z</sub> (N)	VPE 1
4109080	80	84	180	450	25
4109100	100	107	200	450	25
4109110	110	114	210	450	25
4109130	130	134	230	450	25
4109150	150	154	250	450	25



### Alternatief

BIS Spiraalbuisbeugel (Aluminium)