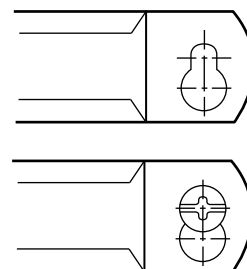


BIS 3000 (ev)

voor kunststof buis 32 - 200 mm

M6 - M8

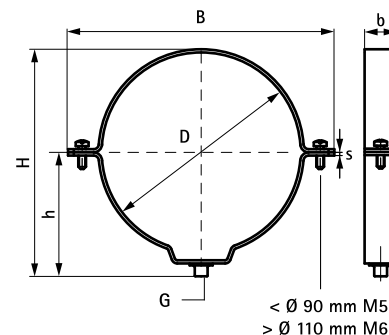
(B 35 15)



Voordelen en kenmerken

- tweeschroevenbeugel
- met 'sleutelgatsluiting'
- voor het maken van een fixpunt dient inlegband (Art.nr. 0814025) gebruikt te worden
- inwendige diameter groter dan uitwendige buisdiameter i.v.m. uitzetting en krimp
- naar buiten gerichte profilering om beschadiging van de buis te voorkomen
- materiaal: staal
- elektrolytisch verzinkt

Art.nr.	D (mm)	DN	G	B (mm)	H (mm)	h (mm)	b x s (mm)	F _{a,z} (N)	VPE 1
0811032	32	25	M8	70	54	33	18 x 2,0	1.320	25
0811040	40	32	M8	82	67	40	20 x 2,0	1.320	25
0811050	50	40	M8	94	77	45	20 x 2,0	1.320	25
0811063	63	57	M8	109	89	51	20 x 2,0	1.320	25
0811075	75	70	M8	121	99	56	20 x 2,0	1.320	100
0811080	80	-	M8	131	103	57	20 x 2,0	1.320	50
0811090	90	80	M8	136	114	63	20 x 2,0	1.320	100
0811110	110	100	M8	163	135	73	25 x 2,5	2.070	25
0811125	125	125	M8	178	149	80	25 x 2,5	2.070	25
0811160	160	150	M8	213	184	98	25 x 2,5	2.070	25
0811200	200	200	M8	256	224	118	25 x 2,5	2.070	25



Complementair

Walraven Bevestigingsaccessoires
Walraven Bevestigingsmaterialen
BIS Inlegband 3000 Beugel

Alternatief

BIS Beugel 434