

BIS 2S Beugel met Inlage (M8, M8/10)

(A 05 140)

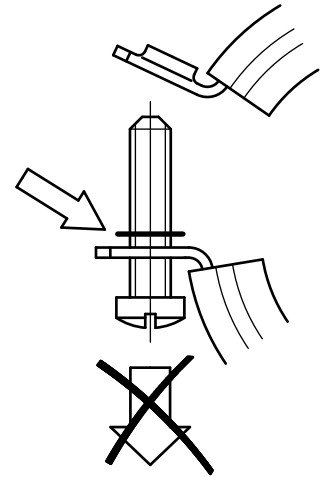
voor metalen buis 125 - 132 mm

M8 - M8/10



Voordelen en kenmerken

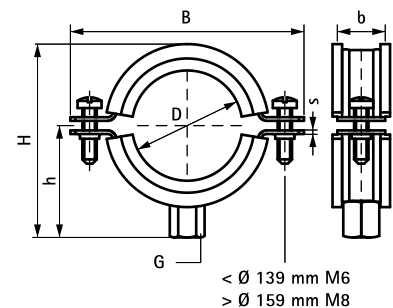
- tweeschroevenbeugel
- sluitschroeven geborgd met anti-verliesring
- ook leverbaar met Triplo-moer (M8-M10-1/2")
- materiaal: staal
- elektrolytisch verzinkt
- geluiddempende inlage van EPDM-rubber, zwart
- inlage verouderingsbestendig
- geluidsisolerende inlage volgens DIN 4109



RAL-GZ 655/B
Cert.Nr. 2010-12

Art.nr.	D (mm)	D (°)	DN	G	B (mm)	H (mm)	h (mm)	b x s (mm)	F _{a,z} (N)	RAL	VPE 1
3343130	125 - 132	-	-	M8/10	176	162	88	23 x 2,00	750	RAL ¹	25

*RAL¹ = getest, gecertificeerd en gecontroleerd door een externe partij volgens RAL-GZ 655/B.
Voor gedetailleerde technische informatie betreffende onze RAL gemarkeerde producten verwijzen wij naar onze RAL datasheet in onze webcatalogus.*



Complementair

- BIS RapidRail® Bevestigingssysteem
- BIS Bevestigingsaccessoires
- BIS Bevestigingsmaterialen