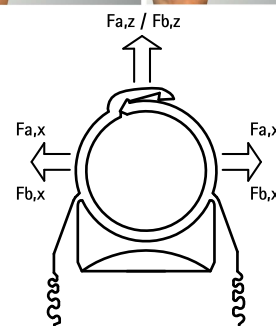
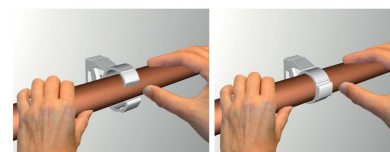


Walraven starQuick® Beugel (Grijs)

(C 05 05)

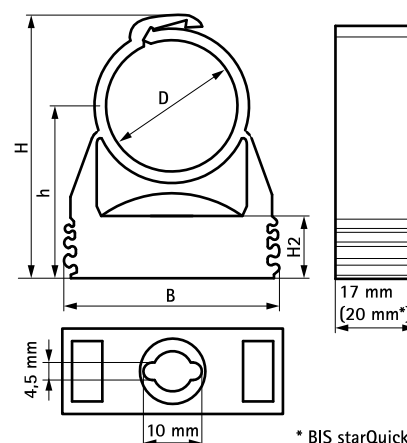
voor het bevestigen van buizen in elektrotechnische en mechanische installaties aan de muur, vloer of het plafond 10 - 65 mm



Voordelen en kenmerken

- ééndelige beugel
- de beugel sluit door de buis er in te drukken
- ook voor buitentoepassingen en installaties in omgeving van zwembaden, chemische fabrieken, verzinkerijen, etc.
- door het gepatenteerde koppelprofiel kunnen 2 of meer beugels (t/m Ø 28 - 32 mm) aan elkaar gekoppeld worden
- materiaal: gemodificeerd PA6 (polyamide), grijs (vlg. RAL 7035)
- bestand tegen UV, veroudering, olie en benzine
- corrosievrij, recyclebaar, halogeenvrij
- temperatuurbestendigheid: van ca. -40 °C tot ca. +90 °C (continu); kortstondig tot ca. +130 °C

kiwa



* BIS starQuick®
Ø 59 - 65 mm

Complementair

starQuick® Duo-wandplaat
starQuick® Inslagschroef
starQuick® Montagemoer

Alternatief

starQuick® Beugel - M6 (Grijs)

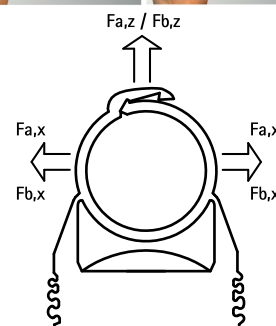
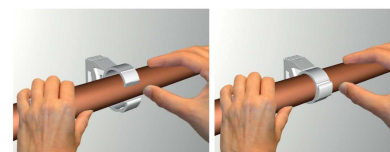
Walraven starQuick® Beugel (Grijs)

(C 05 05)

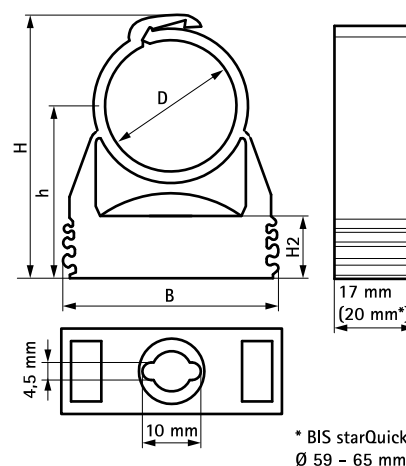
voor het bevestigen van buizen in elektrotechnische en mechanische installaties aan de muur, vloer of het plafond 10 - 65 mm



verschillen, is de gebruiker te allen tijde verplicht om de geschiktheid van het product zelf vast te stellen. Een juridische bevestigde verzekering van eigenschappen of de geschiktheid voor een specifieke toepassing, kan niet gebaseerd zijn op deze specificaties.



kiwa



* BIS starQuick®
Ø 59 - 65 mm

Complementair

- starQuick® Duo-wandplaat
- starQuick® Inslagschroef
- starQuick® Montagemoer

Alternatief

starQuick® Beugel - M6 (Grijs)