

# Walraven Yeti® 335 Loopbrug

(I 10 05)

Geprefabriceerde Loopbrug Basis Onderdeel voor Dakmontage Installaties



67685801

67685803

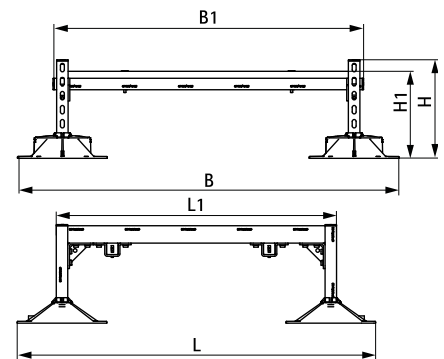
## Voordelen en kenmerken

- complete set voor installatie van kleine bruggen of loopbruggen op platte en lage hellende daken
- met anti-slip trillingdempermat (bij PVC-daken moet een scheidingslaag worden aangebracht ter bescherming tegen migratie van weekmakers - zie Walraven BIS Yeti® Triplex Scheidingslaag)
- voorgedefinieerd draagvermogen: berekening niet nodig
- voorgemonteerde kant-en-klare set voor snelle installatie
- in hoogte verstelbaar van 230 mm tot 330 mm
- gietvormen gemaakt van WPC, een mix van gerecycled kunststof en houtvezels
- bestand tegen UV en chemicaliën
- railsysteem constructie: oppervlaktebescherming:
  - product maakt deel uit van het BIS UltraProtect® 1000 systeem
  - geschikt voor binnen- en buitentoepassingen
  - doorstaat min. 1.000 uur zoutproeitest (max. 5% rood roest) volgens ISO 9227
- roosters / treden: oppervlaktebescherming: thermisch verzinkt
- reduceert geluidsdoorslag volgens DIN EN ISO 10140-1 en DIN EN ISO 10140-3 tot 31 dB(A)
- UV-bestendig volgens EN ISO 16474-3:2014-02 - ITB-gecertificeerd
- ontwerp volgens EN 14122

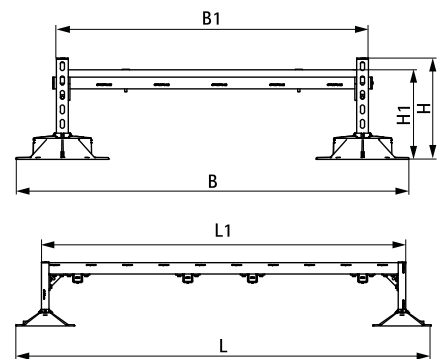


Nr.  
1762-001-19

ITB No.  
LZM00-02259



67685801



67685803

Art.nr.	L	L1 (mm)	B (mm)	B1 (mm)	H (mm)	H1 (mm)	F <sub>a,z</sub> (N)	VPE 1
67685801	1.280 mm	1.000 mm	1.362	1.100	348	311	2.000	1
67685803	2.280 mm	2.000 mm	1.362	1.100	348	311	2.000	1

Neem voor een gedetailleerde berekening en support contact op met Walraven Project Engineering. Voor toepassingen op een dak, is de installateur verplicht om de draagcapaciteit van het dak te raadplegen voor installatie.

## Complementair

Walraven Yeti® 335 Loopbrug Uitbreiding  
Walraven Yeti® 3-laags Separatie Mat