

Walraven Yeti® 335 H-Set met Rail (BUP1000)

(104 11)

voor dakinstallaties

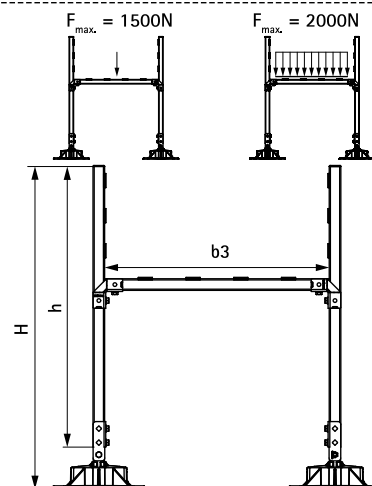


Voordelen en kenmerken

- complete set voor het ondersteunen van apparaten op platte en licht schuine daken
- voor snelle installatie van luchtkanalen op daken
- verstelbaar om dakhelling te compenseren, met 360° draaibare adapter voor flexibele positionering
- met anti-slip trillingdempermat
- voorgedefinieerde belastingscapaciteit (zie installatie instructie), calculaties niet noodzakelijk
- gietvormen gemaakt van WPC, een mix van gerecycled kunststof en houtvezels
- bestand tegen UV en chemicaliën
- UV-bestendig volgens EN ISO 16474-3:2014-02 - ITB-gecertificeerd
- oppervlaktebescherming:
 - product maakt deel uit van het Walraven BIS UltraProtect® 1000 systeem
 - geschikt voor binnen- en buitentoepassingen
 - doorstaat min. 1.000 uur zoutsproeitest (max. 5% rood roest) volgens ISO 9227
- reduceert geluidsdoorslag volgens DIN EN ISO 10140-1 en DIN EN ISO 10140-3 tot 31 dB(A)
- Artikel code 67685310 bestaande uit:
 - 2 x BIS Yeti® 335 inclusief anti-slip anti-vibratie mat (gemaakt van rubber)
 - 3 x 1.0 m BIS RapidStrut® Montagerail 41|H (BUP1000)
 - 2 x BIS Yeti 335 Scharnier(BUP1000)
 - 2 x BIS Strut Verbinder 90° / 2D (BUP1000)
 - 10 x BIS Strut Rubber Strip 50mm voor geluidsisolatie volgens DIN 4109
 - alle verbindingselementen, raileinddoppen en bouten zijn inbegrepen en de meeste zijn voorgemonteerd



Nr. 1762-001-19 ITB No. LZM00-02259



Art.nr.	b3 (mm)	H (mm)	h (mm)	VPE 1
67685310	1.000	1.150	1.000	1

Complementair

Walraven BIS RapidStrut® Montagerail (BUP1000)
Walraven Yeti® 3-laags Separatie Mat