

Walraven Yeti[®] 280 Montagesysteem

(1 04 30)

voor dakinstallaties



Voordelen en kenmerken

- modulaair systeem voor ondersteuning van klimaatinstallaties, zonnepanelen, loopstraten, etc.
- voor platte daken
- voor verticale railaanpassing (RapidStrut 41x41)
- met anti-slip trillingdempermat
- gietvormen gemaakt van WPC, een mix van gerecycled kunststof en houtvezels
- plastic onderdelen zijn gemaakt van 100% gerecycled materiaal
- reduceert geluidsdorslag volgens DIN EN ISO 10140-1 en DIN EN ISO 10140-3
- UV-bestendig volgens EN ISO 16474-3:2014-02 - ITB-gecertificeerd
- Artikel code 67685303 consisting of:
 - 2 x BIS Yeti[®] 280 inclusief rubberen antislip/antivibratie mat
 - 4 x BIS Strut Verbinder 90°
 - 8 x zeskantbouten en schuifmoeren

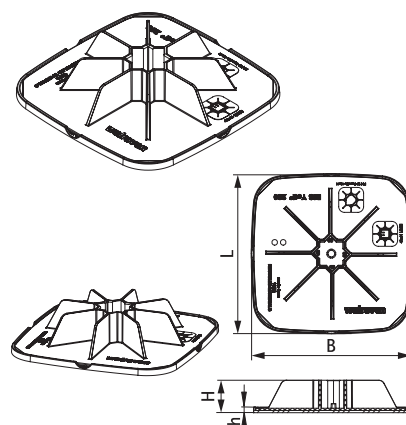


ITB No.
LZM00-02259

Art.nr.	Model	L	B (mm)	H (mm)	h (mm)	F _{a,z} (N)	VPE 1
67685280	BIS Yeti [®] 280 inclusief mat	284 mm	284	58	8	12.500*	12
67685303	H-set (zonder Strut-rail)	284 mm	284	-	8	12.500*	1

* = Maximale toegestane belasting voor Strut 41x41x2,5.

Neem voor een gedetailleerde berekening en support contact op met Walraven Project Engineering. Voor toepassingen op een dak, is de installateur verplicht om de draagcapaciteit van het dak te raadplegen voor installatie.



Complementair

Walraven Yeti[®] 3-laags Separatie Mat
Walraven BIS RapidStrut[®] Montagerail
(BUP1000)