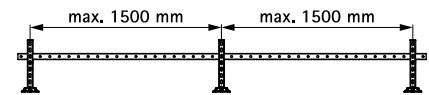
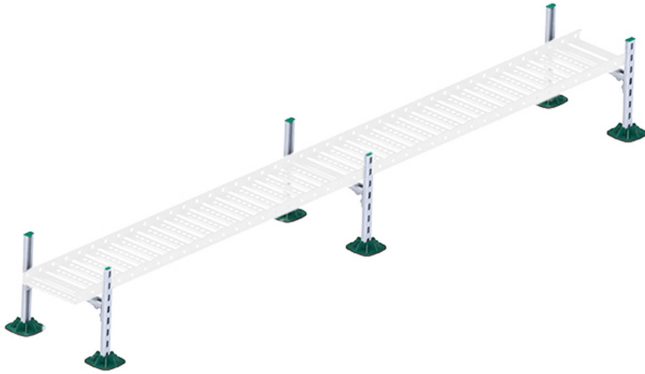


Walraven Yeti[®] 130 Kabelgoot Set (BUP1000)

(10454)

voor installatie van kabelgoten op daken



Voordelen en kenmerken

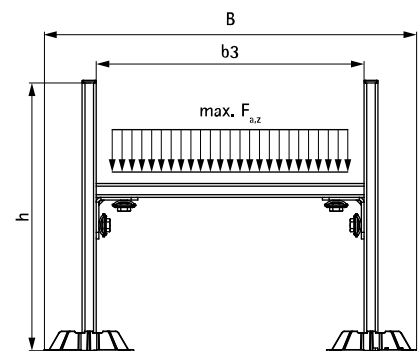
- complete set voor installatie van kabelgoten op daken
- flexibele en kosteneffectieve oplossing
- ook te gebruiken voor buizen of kleine luchtkanalen
- met anti-slip trillingdempermat
- voorgedefinieerd draagvermogen: berekening niet nodig
- gietvormen gemaakt van WPC, een mix van gerecycled kunststof en houtvezels
- plastic onderdelen zijn gemaakt van 100% gerecycled materiaal
- bestand tegen UV en chemicaliën
- UV-bestendig volgens EN ISO 16474-3:2014-02 - ITB-gecertificeerd
- oppervlaktebescherming:
 - product maakt deel uit van het Walraven BIS UltraProtect[®] 1000 systeem
 - geschikt voor binnen- en buitentoepassingen
 - doorstaat min. 1.000 uur zoutproeitest (max. 5% rood roest) volgens ISO 9227
- geluidsisolerend
- Artikel code 67685534 bestaande uit:
 - 6 x BIS Yeti[®] 130 inclusief rubberen antislip/antivibratie mat
 - 9 x 0.4 m BIS RapidStrut[®] Rail 41x21 (BUP1000), op lengte en ontbraamd
 - 6 x BIS RapidStrut[®] 90° verbinder, voormonteerde en klaar voor gebruik
 - 6 x BIS RapidStrut[®] Einddoppen



ITB No.
LZM00-02259

Art.nr.	Model	B (mm)	b3 (mm)	h (mm)	F _{a,z} (N)	VPE 1
67685534	BIS Yeti [®] 130 Cable Tray Set 400	551	400	400	1.500	1

Maximale belasting (F_{a,z}) is afhankelijk van de belastbaarheid van de trapeziumvormige dakplaat. Voor montage moet de belastbaarheid bevestigd worden door een bouwkundig constructeur. Als wijzigingen aan de montage eigenschappen nodig zijn neem dan contact op met Walraven technical support.



Complementair

Walraven Strut T-vormige Wandplaat (BUP1000)
Walraven BIS RapidStrut[®] Montagerail (BUP1000)
Walraven Strut Verbinder 90° (BUP1000)

Complementair

Walraven Yeti[®] 3-laags Separatie Mat