

# Walraven VibraTek® SA-W Rubber Sluitering

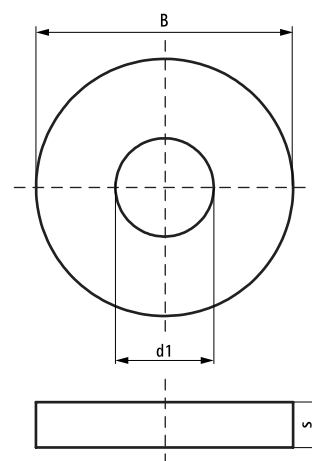
(L2 05 57)

akoestische rubberen onderlegging voor het isoleren van metaal op metaal contact



## Voordelen en kenmerken

- visco-elastische rubberen ringen die de overdracht van vibro-akoestische effecten op de structuur dempen en voorkomen
- werkende temperatuur range -20 °C till 90 °C



| Art.nr.    | B<br>(mm) | s<br>(mm) | d1<br>(mm) | VPE 1 | VPE 2 |
|------------|-----------|-----------|------------|-------|-------|
| 2801306503 | 17        | 3         | 6,5        | 200   | 1.000 |
| 2801308504 | 25        | 4         | 8,5        | 200   | 1.000 |
| 2801308508 | 25        | 8         | 8,5        | 100   | 500   |
| 2801310505 | 25        | 5         | 10,5       | 200   | 1.000 |
| 2801312506 | 30        | 5         | 12,5       | 100   | 500   |
| 2801316515 | 50        | 15        | 16,5       | 20    | 100   |