

Walraven VibraTek® MS-4 Veerbevestiging

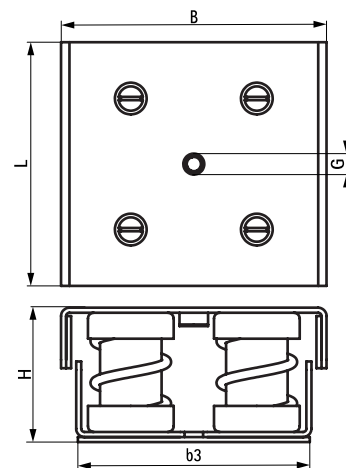
(L2 05 15)

hoogwaardige veerisolator voor zware machines



Voordelen en kenmerken

- aanbevolen voor apparatuur met lage werksnelheden, vanaf 600 tpm en hoger
- epoxy poedergecoate basis, doppen en veren zorgen voor een verhoogde weerstand tegen corrosie
- flexibele interne vuller voorkomt dat vuil en vaste elementen de veer onder belasting binnendringen en beschadigen
- Technische gegevens
 - gemiddelde ratio $K_x / K_z = K_y / K_z = 2.0$
- werkende temperatuur range -90 °C till 150 °C
- ribben in de metalen basis zorgen voor meer stijfheid
- sleufgaten vergemakkelijken de positionering en verankering aan het basismateriaal



Art.nr.	G	L	B	b3	H	Min. Load	Max. Load	Min. Optimal Load	Max. Optimal Load	Max. Deflection	VPE 1
			(mm)	(mm)	(mm)	(N)	(N)	(N)	(N)	(mm)	
2800501000	M10	145 mm	158	140	80	100	1.000	200	900	23,0	5
2800501500	M10	145 mm	158	140	80	130	1.500	260	1.350	23,0	5
2800502000	M10	145 mm	158	140	80	200	2.000	400	1.800	23,0	5
2800504000	M10	145 mm	158	140	80	400	4.000	800	3.600	23,0	5
2800505000	M10	145 mm	158	140	80	500	5.000	1.000	4.500	23,0	5

Voor verdere technische informatie verwijzen wij u naar het productinformatieblad