

# Walraven VibraTek® MS-2X Veerbevestiging

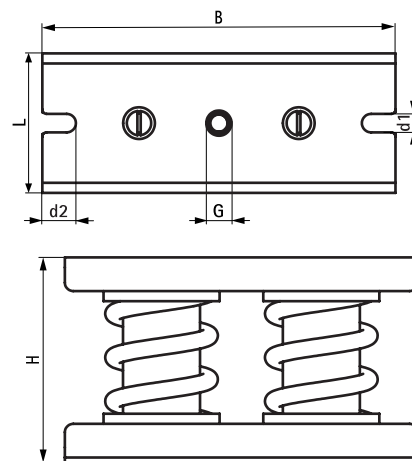
(L2 05 12)

hoogwaardige veerisolator voor middelzware tot zware machines



## Voordelen en kenmerken

- aanbevolen voor apparatuur met lage werksnelheden, vanaf 600 tpm en hoger
- epoxy poedergecoate basis, doppen en veren zorgen voor een verhoogde weerstand tegen corrosie
- flexibele interne vuller voorkomt dat vuil en vaste elementen de veer onder belasting binnendringen en beschadigen
- Technische gegevens
  - ratio  $K_x / K_z = 0.98$
  - ratio  $K_y / K_z = 1.4$
- werkende temperatuur range -90 °C till 150 °C
- ribben in de metalen basis zorgen voor meer stijfheid
- sleufgaten vergemakkelijken de positionering en verankering aan het basismateriaal



Art.nr.	G	L	B	H	d1	d2	Min. Load	Max. Load	Min. Optimal Load	Max. Optimal Load	Max. Deflection	VPE 1
			(mm)	(mm)	(mm)	(mm)	(N)	(N)	(N)	(N)	(mm)	
2802003000	M12	83 mm	210	122	11	20	300	3.000	600	2.760	25,0	5
2802004000	M12	83 mm	210	122	11	20	400	4.000	800	3.680	25,0	5
2802006000	M12	83 mm	210	122	11	20	600	6.000	1.200	5.520	25,0	5
2802008000	M12	83 mm	210	122	11	20	800	8.000	1.600	7.360	25,0	5
2802010000	M12	83 mm	210	122	11	20	1.000	10.000	2.000	9.200	25,0	5
2802012000	M12	83 mm	210	122	11	20	1.200	12.000	2.400	11.040	25,0	5

Voor verdere technische informatie verwijzen wij u naar het productinformatieblad