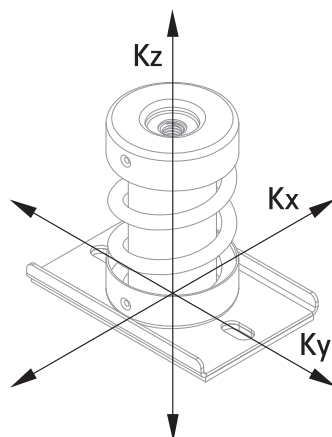


Walraven VibraTek® MS-1X Veerbevestiging

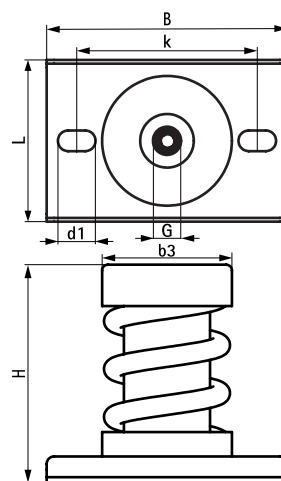
(L2 05 09)

hoogwaardige veerisolator voor middelzware tot zware apparatuur



Voordelen en kenmerken

- aanbevolen voor apparatuur met lage werksnelheden, vanaf 600 tpm en hoger
- epoxy poedergecoate basis, doppen en veren zorgen voor een verhoogde weerstand tegen corrosie
- flexibele interne vuller voorkomt dat vuil en vaste elementen de veer onder belasting binnendringen en beschadigen
- Technische gegevens
 - gemiddelde ratio $K_x / K_z = K_y / K_z = 0.7$
- werkende temperatuur range -90 °C till 150 °C
- ribben in de metalen basis zorgen voor meer stijfheid
- sleufgaten vergemakkelijken de positionering en verankering aan het basismateriaal



Art.nr.	G	L	B	b3	H	d1	k	Min. Load (N)	Max. Load (N)	Min. Optimal Load (N)	Max. Optimal Load (N)	Max. Deflection (mm)	VPE 1
2800401250	M12	86 mm	128	69	116	20 x 11	96	130	1.250	250	1.150	25,0	20
2800401500	M12	86 mm	128	69	116	20 x 11	96	150	1.500	300	1.380	25,0	20
2800402000	M12	86 mm	128	69	116	20 x 11	96	200	2.000	400	1.840	25,0	20
2800403000	M12	86 mm	128	69	116	20 x 11	96	300	3.000	600	2.760	25,0	20
2800404000	M12	86 mm	128	69	116	20 x 11	96	400	4.000	800	3.680	25,0	20
2800405000	M12	86 mm	128	69	116	20 x 11	96	500	5.000	1.000	4.600	25,0	20
2800406000	M12	86 mm	128	69	116	20 x 11	96	600	6.000	1.200	5.520	25,0	20

Voor verdere technische informatie verwijzen wij u naar het productinformatieblad