

Walraven VibraTek® MS-1 Veerbevestiging

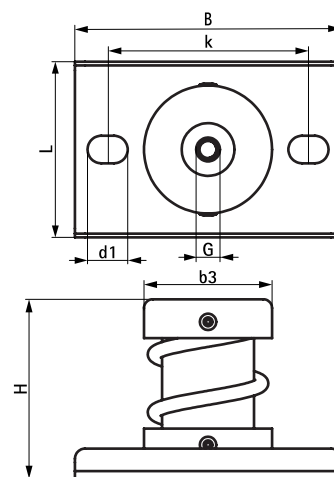
(L2 05 06)

hoogwaardige veerisolator voor lichte apparatuur



Voordelen en kenmerken

- aanbevolen voor apparatuur met lage werksnelheden, vanaf 700 tpm en hoger
- epoxy poedergecoate basis, doppen en veren zorgen voor een verhoogde weerstand tegen corrosie
- Technische gegevens
 - Gemiddelde ratio $K_x / K_z = K_y / K_z = 1.0$
- werkende temperatuur range -90 °C till 150 °C
- ribben in de metalen basis zorgen voor meer stijfheid
- sleufgaten vergemakkelijken de positionering en verankering aan het basismateriaal



Art.nr.	G	L	B	b3	H	d1	k	Min. Load	Max. Load	Min. Optimal Load	Max. Optimal Load	Max. Deflection	VPE 1
			(mm)	(mm)	(mm)	(mm)	(mm)	(N)	(N)	(N)	(N)	(mm)	
2800300050	M8	70 mm	106	Ø 51	71,5	16 x 11	80	5	50	10 - 45	45	23,0	30
2800300150	M8	70 mm	106	Ø 51	71,5	16 x 11	80	20	150	30 - 140	140	23,0	30
2800300250	M8	70 mm	106	Ø 51	71,5	16 x 11	80	30	250	50 - 230	230	23,0	30
2800300500	M8	70 mm	106	Ø 51	71,5	16 x 11	80	50	500	100 - 460	460	23,0	30
2800300750	M8	70 mm	106	Ø 51	71,5	16 x 11	80	80	750	150 - 690	690	23,0	30
2800301000	M8	70 mm	106	Ø 51	71,5	16 x 11	80	100	1000	200 - 920	920	23,0	30

Voor verdere technische informatie verwijzen wij u naar het productinformatieblad