

Walraven VibraTek® MR-L 8000/M16

Rubber Stelvoet

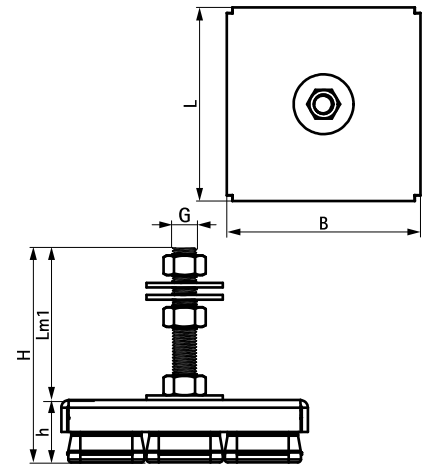
(L2 05 27)

rubberen houder met M16-aansluiting voor isolatie en nivellering van apparatuur



Voordelen en kenmerken

- aanbevolen voor machines met werksnelheden boven 2500 tpm, realiseert een trillingsreductie van 75% tot 80%
- eenvoudig te installeren; hoeft niet aan de draagconstructie te worden bevestigd
- werkende temperatuur range -20 °C till 90 °C
- rubberen isolator met DIN 934 moeren en DIN 9012 ringen meegeleverd voor montage- en nivelleerapparatuur
- metalen en rubberen onderdelen kunnen worden gescheiden voor recycling
- hardheid 45 shore A



Art.nr.	G	L	B	H	h	Lm1	Min. Load (N)	Max. Load (N)	Min. Optimal Load (N)	Max. Optimal Load (N)	Max. Deflection (mm)	VPE 1
2800108000	M16	162 mm	162	141	41	100	500	8.000	1.000	7.500	7,5	6

Voor verdere technische informatie verwijzen wij u naar het productinformatieblad