

Walraven VibraTek® MR-L 5000/M12

Rubber Stelvoet

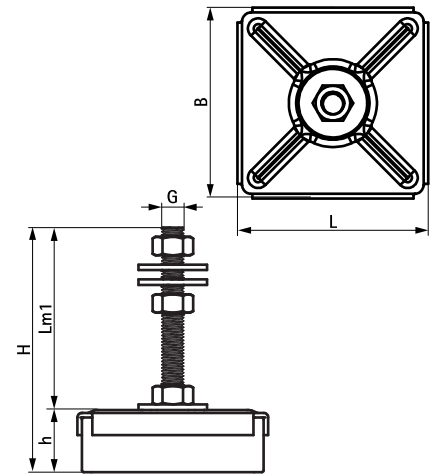
(L2 05 24)

rubberen houder met M16-aansluiting voor isolatie en nivellering van apparatuur



Voordelen en kenmerken

- aanbevolen voor machines met werksnelheden boven 2500 tpm, realiseert een trillingsreductie van 75% tot 80%
- eenvoudig te installeren; hoeft niet aan de draagconstructie te worden bevestigd
- werkende temperatuur range -20 °C till 90 °C
- rubberen isolator met DIN 934 moeren en DIN 9012 ringen meegeleverd voor montage- en nivelleerapparatuur
- metalen en rubberen onderdelen kunnen worden gescheiden voor recycling
- hardheid 45 shore A



Art.nr.	G	L	B	H	h	Lm1	Min. Load (N)	Max. Load (N)	Min. Optimal Load (N)	Max. Optimal Load (N)	Max. Deflection (mm)	VPE 1
2800105000	M12	103 mm	103	132	32	100	125	5.000	700	4.500	4,5	25

Voor verdere technische informatie verwijzen wij u naar het productinformatieblad