

# Walraven VibraTek® MR-L 1000/M8

## Rubber Stelvoet

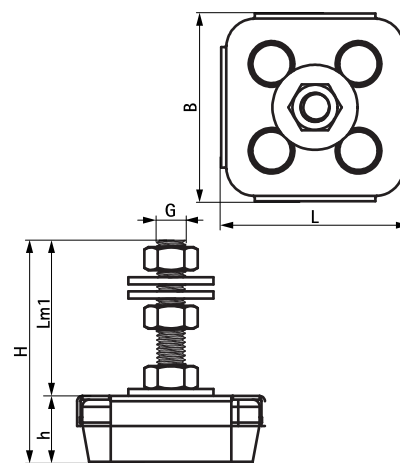
(L2 05 18)

rubberen houder met M8-aansluiting voor isolatie en nivellering van apparatuur



### Voordelen en kenmerken

- aanbevolen voor machines met werksnelheden boven 2500 tpm, realiseert een trillingsreductie van 75% tot 80%
- eenvoudig te installeren; hoeft niet aan de draagconstructie te worden bevestigd
- werkende temperatuur range -20 °C till 90 °C
- rubberen isolator met DIN 934 moeren en DIN 9012 ringen meegeleverd voor montage- en nivelleerapparatuur
- metalen en rubberen onderdelen kunnen worden gescheiden voor recycling
- hardheid 45 shore A



Art.nr.	G	L	B	H	h	Lm1	Min. Load	Max. Load	Min. Optimal Load	Max. Optimal Load	Max. Deflection	VPE 1
			(mm)	(mm)	(mm)	(mm)	(N)	(N)	(N)	(N)	(mm)	
2800101000	M8	53 mm	53	63	19	44	50	1.000	100	800	4,0	100

*Voor verdere technische informatie verwijzen wij u naar het productinformatieblad*