

Walraven VibraTek® MR-B Rubber Isolator

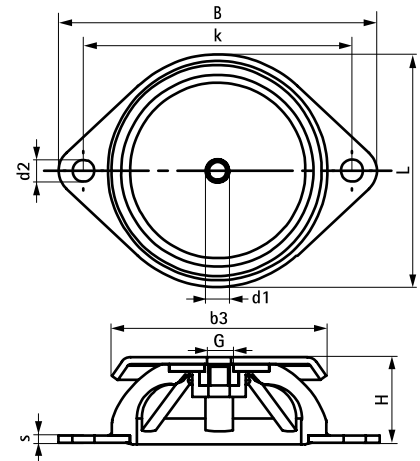
(L2 05 30)

klokvormige isolator van elastomeer voor isolatie van apparatuur en machines



Voordelen en kenmerken

- aanbevolen voor machines met werksnelheden boven 2500 tpm, realiseert een trillingsreductie van 75% tot 80%
- uitermate geschikt voor machines met radiale trillingen (in tegenstelling tot axiaal) en gevoelig voor plotselinge of uitgesproken starts en stops)
- werkende temperatuur range -20 °C till 90 °C
- metalen en rubberen onderdelen kunnen worden gescheiden voor recycling



Art.nr.	G	L	B	b3	H	s	d1	d2	k	Min. Load (N)	Max. Load (N)	Min. Optimal Load (N)	Max. Optimal Load (N)	Max. Deflection (mm)	VPE 1
			(mm)	(mm)	(mm)	(mm)	(mm)	(mm)	(mm)						
2801800240	M6	66 mm	90	60	24	2	6,7	6,2	76	25	240	50	225	3,5	100
2801800750	M8	86 mm	120	80	27	3	8,2	8,2	100	50	750	130	700	4,0	50
2801801500	M10	106 mm	148	100	28	3	11	10,2	124	100	1.500	150	1.400	5,5	25

Voor verdere technische informatie verwijzen wij u naar het productinformatieblad