

Walraven VibraTek® HS-1X Veerhanger

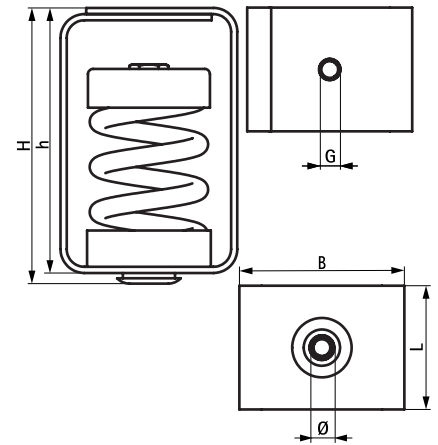
(L2 05 42)

hoogwaardige veerisolator voor middelzware tot zware machines



Voordelen en kenmerken

- eenvoudig te installeren; hoeft niet aan het basismateriaal te worden bevestigd
- aanbevolen voor machines met lage werksnelheden boven 700 tpm
- behuizing, dop en veer met epoxycoating zorgen voor verhoogde weerstand tegen corrosie
- rubberen houder voor de veer voorkomt contact en contactgeluid tussen de behuizing en de veer
- werkende temperatuur range -90 °C till 150 °C



| Art.nr. | G | L | B | H | h | Ø | Min. Load (N) | Max. Load (N) | Min. Optimal Load (N) | Max. Optimal Load (N) | Max. Deflection (mm) | VPE 1 |
|------------|-----|-------|-----|-----|-----|----|------------------|------------------|--------------------------|--------------------------|-------------------------|-------|
| 2800701000 | M12 | 75 mm | 100 | 156 | 150 | 22 | 100 | 1.000 | 200 | 900 | 25,0 | 10 |
| 2800701250 | M12 | 75 mm | 100 | 156 | 150 | 22 | 130 | 1.250 | 250 | 1.150 | 25,0 | 10 |
| 2800701500 | M12 | 75 mm | 100 | 156 | 150 | 22 | 150 | 1.500 | 300 | 1.380 | 25,0 | 10 |
| 2800702000 | M12 | 75 mm | 100 | 156 | 150 | 22 | 200 | 2.000 | 400 | 1.840 | 25,0 | 10 |
| 2800703000 | M12 | 75 mm | 100 | 156 | 150 | 22 | 300 | 3.000 | 600 | 2.760 | 25,0 | 10 |
| 2800704000 | M12 | 75 mm | 100 | 156 | 150 | 22 | 400 | 4.000 | 800 | 3.680 | 25,0 | 10 |
| 2800705000 | M12 | 75 mm | 100 | 156 | 150 | 22 | 500 | 5.000 | 1.000 | 4.600 | 25,0 | 10 |
| 2800706000 | M12 | 75 mm | 100 | 156 | 150 | 22 | 600 | 6.000 | 1.200 | 5.400 | 25,0 | 10 |

Voor verdere technische informatie verwijzen wij u naar het productinformatieblad