

Walraven VibraTek[®] HS-1 Veerhanger

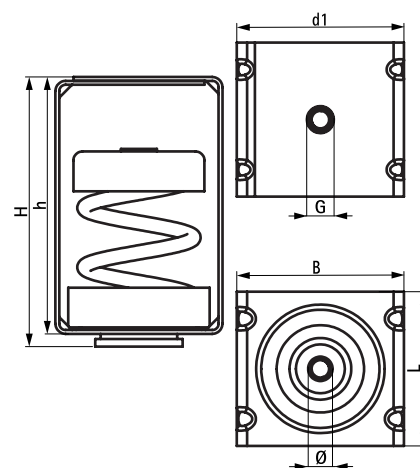
(L2 05 39)

hoogwaardige veerisolator voor lichte hangende lasten



Voordelen en kenmerken

- eenvoudig te installeren; hoeft niet aan het basismateriaal te worden bevestigd
- aanbevolen voor machines met lage werksnelheden boven 700 tpm
- behuizing, dop en veer met epoxycoating zorgen voor verhoogde weerstand tegen corrosie
- rubberen houder voor de veer voorkomt contact en contactgeluid tussen de behuizing en de veer
- werkende temperatuur range -90 °C till 150 °C



Art.nr.	G	L	B	H	h	d1	Ø	Min. Load (N)	Max. Load (N)	Min. Optimal Load (N)	Max. Optimal Load (N)	Max. Deflection (mm)	VPE 1
2800600050	M8	60 mm	65	105	100	Ø 10,5	24	5	50	10	45	23,0	36
2800600150	M8	60 mm	65	105	100	Ø 10,5	24	20	150	30	140	23,0	36
2800600250	M8	60 mm	65	105	100	Ø 10,5	24	30	250	50	230	23,0	36
2800600500	M8	60 mm	65	105	100	Ø 10,5	24	50	500	100	450	23,0	36
2800600750	M8	60 mm	65	105	100	Ø 10,5	24	80	750	150	690	23,0	36
2800601000	M8	60 mm	65	105	100	Ø 10,5	24	100	1.000	200	920	23,0	36

Voor verdere technische informatie verwijzen wij u naar het productinformatieblad