

Walraven VibraTek® HR-1 Rubber Hanger

(L2 05 45)

rubberen isolator voor hangende ventilatie- en AC-systemen



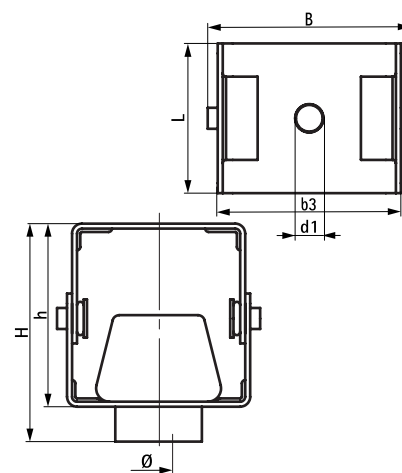
2800800300



2800800450

Voordelen en kenmerken

- compact ontwerp, maakt installatie in krappe ruimtes mogelijk
- eenvoudig te installeren en aanpasbaar aan een schuin dak of plafond, een deel van de metalen behuizing draait mee
- hardheid 45 / 50 shore A
- elektrolytisch verzinkt
- werkende temperatuur range -20 °C till 90 °C



Art.nr.	L	B	b3	H	h	d1	Ø	Kleur	Min. Load	Max. Load	Min. Optimal Load	Max. Optimal Load	Max. Deflection	VPE 1
		(mm)	(mm)	(mm)	(mm)	(mm)	(mm)		(N)	(N)	(N)	(N)	(mm)	
2800800300	45 mm	61	55	65,5	55	Ø 8.5	8	Grijs	5	300	5	250	7,0	100
2800800450	45 mm	61	55	65,5	55	Ø 8.5	8	Zwart	10	450	10	400	7,0	100

Voor verdere technische informatie verwijzen wij u naar het productinformatieblad