

Walraven Ursus Foot Montagesysteem (BUP1000)

(1 04 20)

voor dakinstallaties

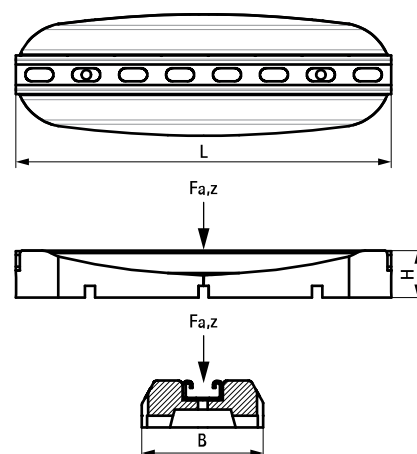


Voordelen en kenmerken

- voor ondersteuning van kleine buisinstallaties, luchtkanalen en kabelgoten
- voor ondersteuning van klimaatinstallaties, loopstraten op platte daken, etc.
- dringt niet door in het waterdichte membraan (bij PVC-daken moet een scheidingslaag worden aangebracht ter bescherming tegen migratie van weekmakers - zie Walraven Yeti® Triplex Scheidingslaag)
- materiaal: gevulcaniseerd rubber, zwart, Strut-rail gemaakt van staal 1.0242
- UV bestendig
- Strut-rail: oppervlaktebescherming:
 - product maakt deel uit van het BIS UltraProtect® 1000 systeem
 - geschikt voor binnen- en buitentoepassingen
 - doorstaat min. 1.000 uur zoutsproeitest (max. 5% rood roest) volgens ISO 9227

Art.nr.	Model	L	B (mm)	H (mm)	F _{a,z} (N)	VPE 1
67687250	Horizontaal, inclusief rail	250 mm	130	50	1.000	1
67687400	Horizontaal, inclusief rail	400 mm	130	50	2.000	1
67687601	Horizontaal, inclusief rail	600 mm	200	50	3.000	1

Neem voor een gedetailleerde berekening en support contact op met Walraven Project Engineering. Voor toepassingen op een dak, is de installateur verplicht om de draagcapaciteit van het dak te raadplegen voor installatie.



Complementair

Walraven Yeti® 3-laags Separatie Mat