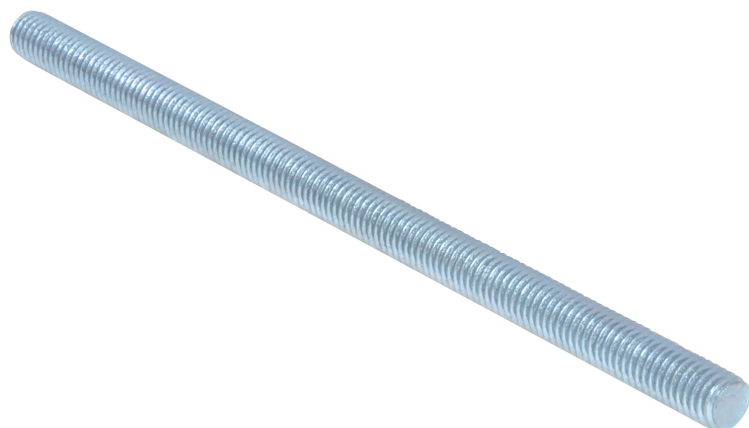


# Walraven Draadstang

bevestiging aan rail, muurplaten, etc.

(K 55 10)



## Voordelen en kenmerken

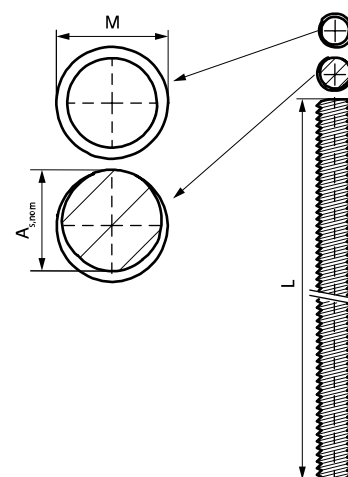
- volgens DIN 976-1
- elektrolytisch verzinkt
- materiaal: staal, sterkteklasse 4.8

| Art.nr. | Type      | Draadaansluiting (M) | L   | A <sub>s,nom</sub><br>(mm <sup>2</sup> ) | F <sub>a,z</sub><br>(N) | BdK |
|---------|-----------|----------------------|-----|--|-------------------------|-----|
| 6303006 | DIN 976-1 | M6                   | 1 m | 20,1                                     | 5.300                   | 100 |
| 6303206 | DIN 976-1 | M6                   | 2 m | 20,1                                     | 5.300                   | 50  |
| 6303007 | DIN 976-1 | M7B                  | 1 m | -  | -                       | 50  |
| 6303008 | DIN 976-1 | M8                   | 1 m | 36,6                                     | 9.700                   | 50  |
| 6303208 | DIN 976-1 | M8                   | 2 m | 36,6                                     | 9.700                   | 25  |
| 6303308 | DIN 976-1 | M8                   | 3 m | 36,6                                     | 9.700                   | 25  |
| 6303010 | DIN 976-1 | M10                  | 1 m | 58,0                                     | 15.400                  | 25  |
| 6303210 | DIN 976-1 | M10                  | 2 m | 58,0                                     | 15.400                  | 20  |
| 6303310 | DIN 976-1 | M10                  | 3 m | 58,0                                     | 15.400                  | 20  |
| 6303012 | DIN 976-1 | M12                  | 1 m | 84,3                                     | 22.400                  | 20  |
| 6303212 | DIN 976-1 | M12                  | 2 m | 84,3                                     | 22.400                  | 15  |
| 6303312 | DIN 976-1 | M12                  | 3 m | 84,3                                     | 22.400                  | 15  |
| 6303016 | DIN 976-1 | M16                  | 1 m | 157,0                                    | 41.800                  | 10  |
| 6303216 | DIN 976-1 | M16                  | 2 m | 157,0                                    | 41.800                  | 10  |
| 6303316 | DIN 976-1 | M16                  | 3 m | 157,0                                    | 41.800                  | -   |
| 6303020 | DIN 976-1 | M20                  | 1 m | 245,0                                    | 65.300                  | 5   |
| 6303024 | DIN 976-1 | M24                  | 1 m | 353,0                                    | 94.100                  | 5   |

M7B: spoed = M7 x 1 mm.

M10 getest op brandveiligheid volgens EN 1366-1.

M12 getest op brandveiligheid volgens EN 1366-1.



## Complementair

BIS Messing Ankerplug  
Walraven Draadbus