

# Walraven Strut Z-Verbinder (BUP1000)

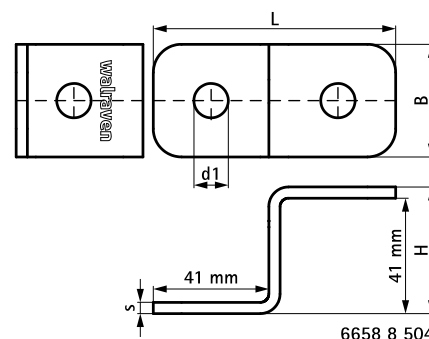
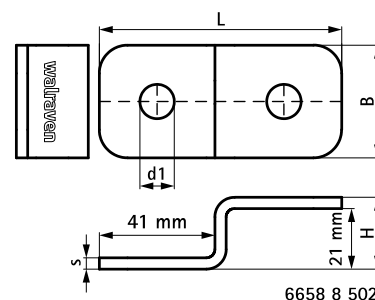
(H 28 128)



## Voordelen en kenmerken

- om Strut rails te verbinden aan muur of plafond
- verbinder voor het maken van Z-verbindingen tussen Strut rails
- gebruiksvriendelijk door afgeronde randen
- materiaal: staal 1.0242 (S250GD) + ZM310 MAC
- oppervlaktebescherming:
  - product maakt deel uit van het Walraven BIS UltraProtect® 1000 systeem
  - geschikt voor binnen- en buitentoepassingen
  - doorstaat min. 1.000 uur zoutsproeitest (max. 5% rood roest) volgens ISO 9227

Art.nr.	L	B	H	s	d1	Voor rail	VPE 1
		(mm)	(mm)	(mm)	(mm)		
66588502	86 mm	40	25,5	4,0	Ø 12,2	Strut 41x21	50
66588504	86 mm	40	45	4,0	Ø 12,2	Strut 41x41 + 41x21D	50



### Complementair

Walraven BIS RapidStrut® Montagerail (BUP1000)  
 Walraven RapidStrut® Montagerail DS 5 (BUP1000)  
 Walraven Strut Schuifmoer (BUP1000)

### Complementair

Walraven RapidStrut® Vleugelschuifmoer (BUP1000)  
 Walraven Onderlegging - Vlak (BUP1000)

### Alternatief

Walraven RapidStrut® Klembeugel G2 (BUP1000)