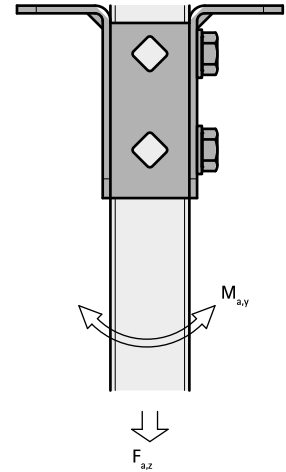


# Walraven Strut T-vormige Wandplaat (BUP1000)

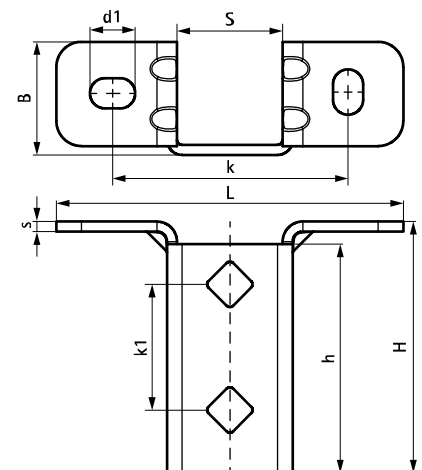
(H 12 12)



## Voordelen en kenmerken

- zeer flexibele wandplaat voor Strut rails
- open zijde van het rail kan naar alle kanten worden gedraaid
- extra veiligheid door versterkte verbuiging
- gatenpatroon is aangepast aan het gatenpatroon van de Strut rails
- materiaal: staal 1.0242 (S250GD) + ZM310 MAC
- oppervlaktebescherming:
  - product maakt deel uit van het Walraven BIS UltraProtect® 1000 systeem
  - geschikt voor binnen- en buitentoeepassingen
  - doorstaat min. 1.000 uur zoutsproeitest (max. 5% rood roest) volgens ISO 9227

Art.nr.	L	B	H	h	s	d1	S	k	k1	F <sub>a,z</sub>	F <sub>a,z</sub> 2	M <sub>a,y</sub>	VPE 1
		(mm)	(mm)	(mm)	(mm)	(mm)	(mm)	(mm)	(mm)	(N)	(N)	(Nm)	
66588361	138 mm	45	100	91	4,0	18 x 12	42	95	50	3.636	3.636	164,0	10
<i>F<sub>a,z</sub>: max. toegestane belasting in combinatie met 2 schuifmoeren M10, vastgedraaid met 40 Nm.</i> <i>F<sub>a,z</sub> 2: max. toegestane belasting in combinatie met 2 doorsteekankers M10, vastgedraaid met 40 Nm.</i> <i>M<sub>a,y</sub>: max. moment in combinatie met 2 doorsteekankers M10, vastgedraaid met 40 Nm.</i>													



### Complementair

- Walraven BIS RapidStrut® Montagerail (BUP1000)
- Walraven RapidStrut® Vleugelschuifmoer (BUP1000)
- Walraven Onderleuning - Vlak (BUP1000)

### Complementair

- BIS Zeskanttapbout (BUP1000)
- WTB1 Doorsteekanker
- Walraven Yeti® 130 Montagesysteem

### Alternatief

- Walraven RapidStrut® Wandplaat G2 (BUP1000)
- Walraven Strut Wandplaat (BUP1000)