

Walraven Strut Vierkantschuifmoer (BUP1000)

(H 24 32)

bevestiging aan Strut-rail



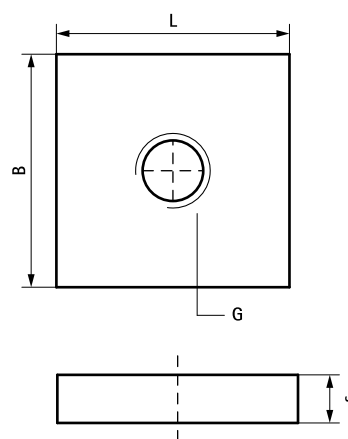
Voordelen en kenmerken

- materiaal: staal 1.0332
- oppervlaktebescherming:
 - product maakt deel uit van het Walraven BIS UltraProtect® 1000 systeem
 - geschikt voor binnen- en buitentoeepassingen
 - doorstaat min. 1.000 uur zoutsproeitest (max. 5% rood roest) volgens ISO 9227
- getest op brandveiligheid



Art.nr.	G	L	B (mm)	s (mm)	Voor rail	F _{a,z} (N)	F _{a,z 2} (N)	VPE 1	VPE 2
65178016	M16	35 mm	35	10	Strut	5.000	15.000	50	250

F_{a,z 2} tested in profile 41x62x2,5 with BIS Strut Washers - U-shaped, art.nr. 66588016.



Complementair

- Walraven RapidStrut® Montagerail DS 5 (BUP1000)
- Zware Beugel Walraven HD1501 (BUP1000)
- Walraven Zware Beugel HD500 (BUP1000)

Alternatief

- Walraven RapidStrut® Schuifmoer G2 (BUP1000)
- Walraven RapidStrut® Vleugelschuifmoer (BUP1000)
- Walraven Strut Schuifmoer (BUP1000)