

Walraven Strut Schuifmoer (ev)

(H 24 20)

bevestiging aan Strut-rail

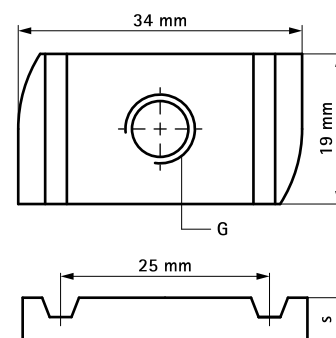


Voordelen en kenmerken

- materiaal: staal 1.0332
- elektrolytisch verzinkt
- getest op brandveiligheid

Art.nr.	G	L	s	T _(inst.)	Voor rail	F _{a,z}	F _{a,x}	VPE 1	VPE 2
			(mm)	(Nm)		(N)	(N)		
6517006	M6	-	5,0	7,0	Strut	2.660	950	100	600
6517008	M8	-	6,0	25,0	Strut	4.500	2.200	100	600
6517010	M10	-	9,0	40,0	Strut	5.000	2.550	100	600
6517012	M12	-	9,0	50,0	Strut	5.000	2.950	100	600

M10 getest op brandveiligheid volgens EN 1366-1.
 M12 getest op brandveiligheid volgens EN 1366-1.
 Geteste waarden in combinatie met BIS RapidStrut® Rail 41x41x2,5mm.
 Meer informatie kan gevonden worden in de Technische Datasheet.



Complementair

Walraven RapidStrut® Montagerail (sv)

Alternatief

Walraven RapidStrut® Vleugelschuifmoer (ev)
 Walraven Strut Schuifmoer (BUP1000)