

Walraven RapidStrut® Rubber Profiel

(H 39 20)

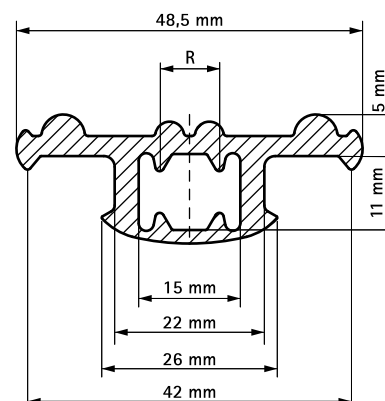
geluiddempende inlage voor Strut-rail



Voordelen en kenmerken

- geluiddempende inlage voor montagerail
- materiaal: EPDM-rubber, zwart
- ook te gebruiken om draadstang M6, M8 of M10
- chloorvrij en verouderingsbestendig
- bestand tegen ozon, UV, weersinvloeden en zeewater
- shore A hardheid 70 ±5
- bouw materiaal klasse B2 volgens DIN 4102-1 en klasse E volgens EN 13501-1
- Temperaturebeständigkeit: -30 °C to +110 °C
- geluidsisolerende inlage volgens DIN 4109

Art.nr.	R	L	Voor rail	VPE 1
6568041	1/4 - 1/2"	30 m	Strut	30
6568042	1/4 - 1/2"	50 mm	Strut	50



Complementair

Walraven RapidStrut® Montagerail (sv)
Walraven RapidStrut® Montagerail DS 5
(BUP1000)