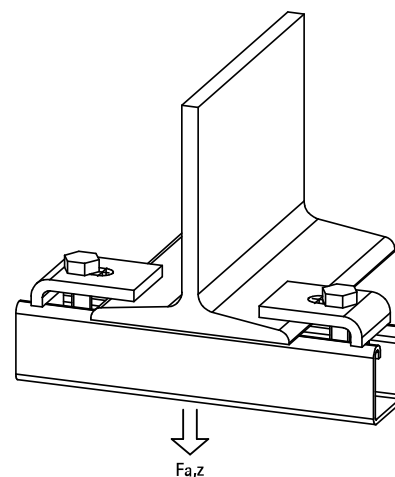


Walraven Strut Balkklem (Inhaak)

(H 36 10)

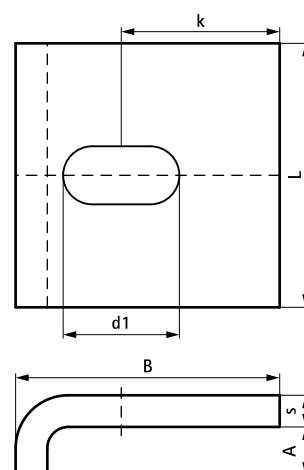
constructies met Strut-rail



Voordelen en kenmerken

- voor een degelijke bevestiging aan staalconstructies zonder boren of lassen
- per bevestigingspunt steeds 2 stuks gebruiken
- materiaal: staal 1.0332
- elektrolytisch verzinkt

Art.nr.	A (mm)	L	B (mm)	s (mm)	d1 (mm)	k (mm)	F _{a,z} (N)	VPE 1
66583741	15	50 mm	50	6,0	22 x 11	30	8.000	50



Complementair

Walraven RapidStrut® Montagerail (sv)
Walraven RapidStrut® Montagerail Dubbel (sv)

Alternatief

Walraven Strut Rail Balkklem
Walraven Strut 'Heavy Duty' Balkklem