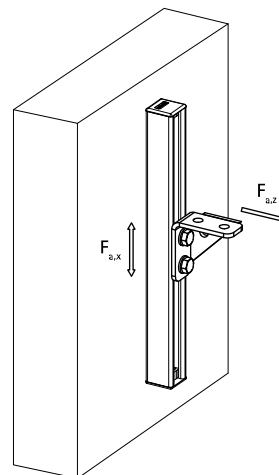


Walraven Strut Verbinder 90° (BUP1000)

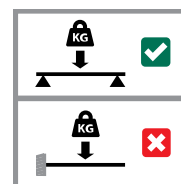
(H 28 25)

constructies met Strut-rail



Voordelen en kenmerken

- versterkte verbinder om rigide fabricages met Strut rail te maken
- montagevriendelijk door afgeronde vormgeving
- materiaal: staal 1.0332
- oppervlaktebescherming:
 - product maakt deel uit van het Walraven BIS UltraProtect® 1000 systeem
 - geschikt voor binnen- en buitentoepassingen
 - doorstaat min. 1.000 uur zoutsproeitest (max. 5% rood roest) volgens ISO 9227



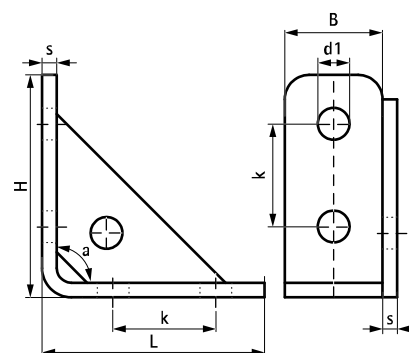
Art.nr.	L	B	H	s	d1	k	a	Voor rail	F _{a,z}	F _{a,z 2}	F _{a,x}	F _{a,x 2}	VPE 1
	(mm)	(mm)	(mm)	(mm)	(mm)	(mm)	(°)		(N)	(N)	(N)	(N)	
66588291	91 mm	40	91	6	Ø 13	42	90°	Strut	4.000	8.000	3.000	7.000	25

F_{a,z}: max. toegestane belasting volgens RAL GZ-655D (met rail 41x41x1.5)

F_{a,z2}: max. toegestane belasting (met rail 41x41x2.5).

F_{a,x}: max. toegestane belasting volgens RAL GZ-655D (met rail 41x41x1.5 en vastgezet met 2 x M12 - 30Nm).

F_{a,x2}: max. toegestane belasting (met rail 41x41x2.5 en vastgezet met 2 x M12 - 60Nm).



Complementair

Walraven RapidStrut® Montagerail (sv)