

Walraven Strut Verbinder 90° (BUP1000)

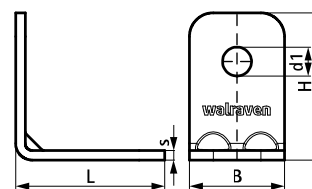
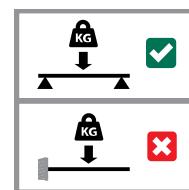
(H 28 13)



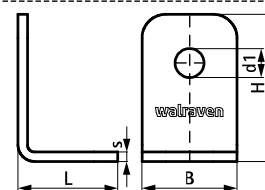
Voordelen en kenmerken

- hoekverbinder voor alle Strut rails voor het maken van bevestigingen
- het complete patroon is aangepast naar gatenpatroon van Strut rails voor gebruik van door-en-door bouten
- gebruiksvriendelijk door afgeronde randen
- met versterkte bocht voor extra kracht
- materiaal: staal 1.0242 (S250GD) + ZM310 MAC
- oppervlaktebescherming:
 - product maakt deel uit van het Walraven BIS UltraProtect® 1000 systeem
 - geschikt voor binnen- en buitentoepassingen
 - doorstaat min. 1.000 uur zoutsproeitest (max. 5% rood roest) volgens ISO 9227

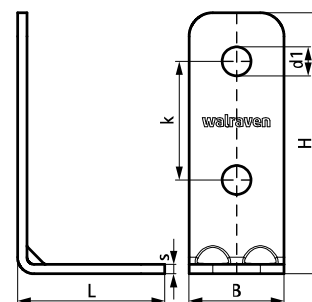
Art.nr.	Model	L	B (mm)	H (mm)	s (mm)	d1 (mm)	k (mm)	a (°)	VPE 1
66588207	Kort / kort	42 mm	40	62	4,0	Ø 12,2	-	90	50
66588221	Kort / lang	62 mm	40	110	4,0	Ø 12,2	50	90	25
66588228	Lang / lang	110 mm	40	110	4,0	Ø 12,2	50	90	25
66588201	Kort / kort	62 mm	40	62	4,0	Ø 12,2	-	90	50



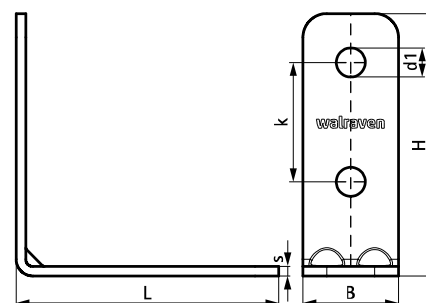
66588201



66588207



66588221



66588228

Complementair

- Walraven RapidStrut® Vleugelschuifmoer (BUP1000)
- Walraven Onderlegging - Vlak (BUP1000)
- Walraven Yeti® 130 Montagesysteem

Alternatief

- Walraven RapidStrut® Verbinder 90° G2 (BUP1000)
- Walraven Strut Verbinder 90° / 2D (BUP1000)
- Walraven Strut Verbinder 90° (BUP1000)