

Walraven Strut Verbinder 90° / 2D (BUP1000)

(H 28 23)

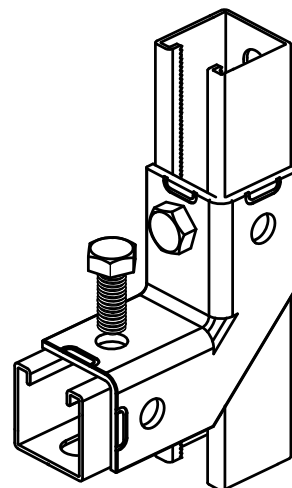
constructies met Strut-rail



6659 8 914



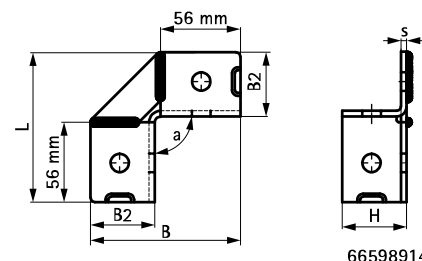
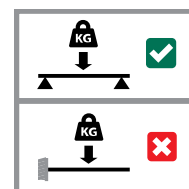
6659 8 918



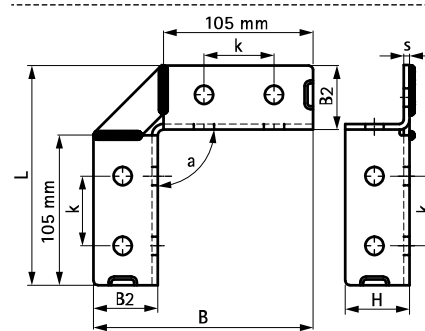
Voordelen en kenmerken

- flexibele verbinder staat verschillende railposities toe
- sterke verbinding doordat het rail wordt omsloten
- materiaal: staal 1.0332
- oppervlaktebescherming:
 - product maakt deel uit van het Walraven BIS UltraProtect® 1000 systeem
 - geschikt voor binnen- en buitentoepassingen
 - doorstaat min. 1.000 uur zoutspoeitest (max. 5% rood roest) volgens ISO 9227

Art.nr.	d (mm)	Model	L	B	B2	H	s	k	a	Voor rail	VPE 1
66598914	13 mm	2+2 / 90	105 mm	105	45	45	4,0	-	90	Strut	10
66598918	13 mm	4+4 / 90	154 mm	154	45	45	4,0	49	90	Strut	10



66598914



66598918

Complementair

- Walraven BIS RapidStrut® Montagerail (BUP1000)
- Walraven RapidStrut® Montagerail DS 5 (BUP1000)
- Walraven Strut Schuifmoer (BUP1000)

Complementair

- BIS Zeskanttapbout (BUP1000)

Alternatief

- Walraven RapidStrut® Verbinder 90° G2 (BUP1000)
- Walraven Strut Verbinder 90° (BUP1000)