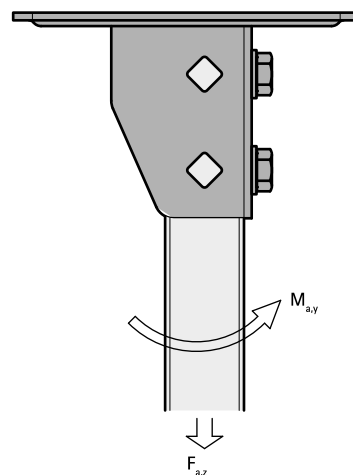


Walraven Strut Wandplaat

(H 12 11)



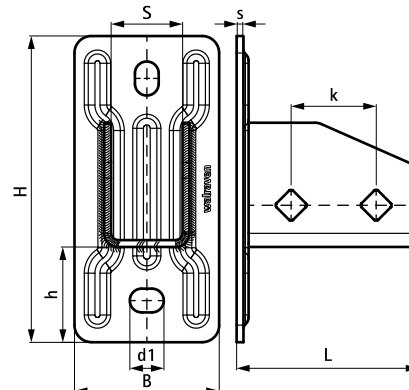
Voordelen en kenmerken

- flexibele wandplaat voor Strut rails
- geschikt voor alle Strut rail tot 82mm hoogte
- open zijde van rails 41x41 kan naar alle zijden worden gedraaid
- bij hoge belastingen adviseren wij om te installeren d.m.v. doorsteekankers
- materiaal: staal
- getest op brandveiligheid volgens EN 1366-1
- elektrolytisch verzinkt



Art.nr.	L	B	H	h	s	d1	S	k	F _{a,z}	F _{a,z 2}	M _{a,y}	VPE 1
		(mm)	(mm)	(mm)	(mm)	(mm)	(mm)	(mm)	(N)	(N)	(Nm)	
66583804	107 mm	85	180	56	4,0	20 x 14	42	50	3.636	5.151	485,0	10

F_{a,z}: max. toegestane belasting in combinatie met 2 schuifmoeren M10, vastgedraaid met 40 Nm.
F_{a,z 2}: max. toegestane belasting in combinatie met 2 doorsteekankers M10, vastgedraaid met 40 Nm.
M_{a,y}: max. moment in combinatie met 2 doorsteekankers M10, vastgedraaid met 40 Nm.



Complementair

- Walraven RapidStrut® Montagerail (sv)
- Walraven RapidStrut® Vleugelschuifmoer (ev)
- Walraven Onderleging - Vlak

Complementair

- WTB1 Doorsteekanker
- BIS Zeskanttapbout

Alternatief

- Walraven RapidStrut® Wandplaat G2 (BUP1000)
- Walraven Strut Wandplaat (BUP1000)