

# Walraven Strut Hoekverbinder 135° (BUP1000)

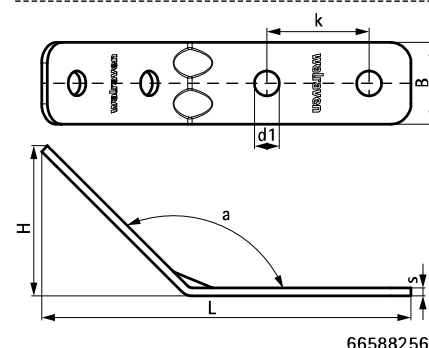
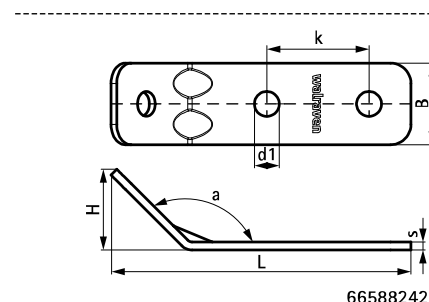
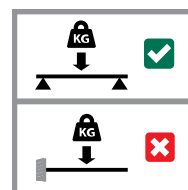
(H 28 63)



## Voordelen en kenmerken

- hoekverbinder voor alle Strut rails voor het maken van bevestigingen
- het complete patroon is aangepast naar gatenpatroon van Strut rails voor gebruik van door-en-door bouten
- gebruiksvriendelijk door afgeronde randen
- met versterkte bocht voor extra kracht
- materiaal: staal 1.0242 (S250GD) + ZM310 MAC
- oppervlaktebescherming:
  - product maakt deel uit van het Walraven BIS UltraProtect® 1000 systeem
  - geschikt voor binnen- en buitentoeepassingen
  - doorstaat min. 1.000 uur zoutspoeitest (max. 5% rood roest) volgens ISO 9227

Art.nr.	Model	L	B	H	s	d1	k	a	VPE 1
			(mm)	(mm)	(mm)	(mm)	(mm)	(°)	
66588242	Kort / lang	147 mm	40	39	4,0	Ø 12,2	50	135	25
66588256	Lang / lang	180 mm	40	80	4,0	Ø 12,2	50	135	25



### Complementair

Walraven RapidStrut® Montagerail DS 5 (BUP1000)  
 Walraven BIS RapidStrut® Montagerail (BUP1000)  
 Walraven RapidStrut® Vleugelschuifmoer

### Complementair

Walraven Strut Schuifmoer (BUP1000)  
 Walraven Strut Onderlegging Vlak (BUP1000)