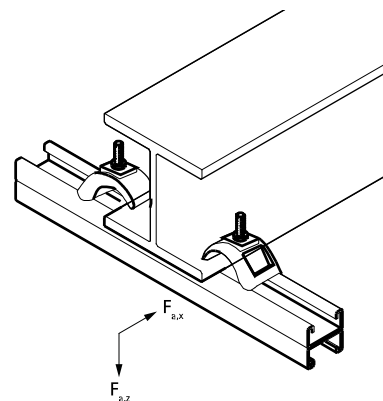


# Walraven Strut 'Heavy Duty' Balkklem

(H 36 40)

bevestiging aan stalen balk t/m flens 35 mm

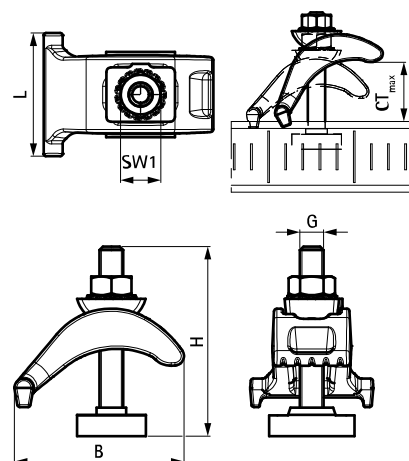


## Voordelen en kenmerken

- voor bevestiging van alle Strut rails aan een stalen balk
- tot en met flensdikte 35 mm
- voor bevestigen van alle Strut aan een stalen balk
- materiaal: staal
- thermisch verzinkt

Art.nr.	G	L	B	H	CT <sub>max</sub>	SW1	T <sub>(inst.)</sub>	Voor rail	F <sub>a,z</sub>	F <sub>a,x</sub>	VPE 1
			(mm)	(mm)	(mm)	(mm)	(Nm)		(N)	(N)	
6072002	M10	52 mm	72	80	35	17	30,0	Strut	7.800	1.500	25

*F<sub>a,z</sub>: max. toegestane belasting volgens RAL GZ-655 / D-3.3.*



### Complementair

- Walraven RapidStrut® Montagerail (sv)
- Walraven RapidStrut® Montagerail DS 5 (BUP1000)
- Walraven BIS RapidStrut® Montagerail (BUP1000)

### Complementair

- Walraven RapidStrut® Montagerail Dubbel (sv)
- Walraven RapidStrut® Montagerail Dubbel (tv)