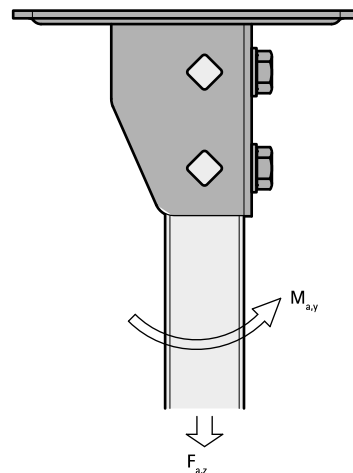
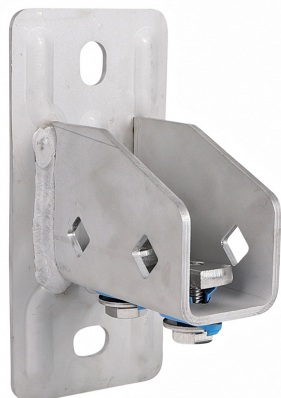


Walraven RapidStrut® RVS Wandplaat G2

(M 51 05)

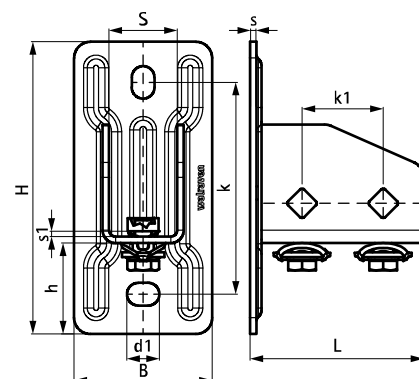


Voordelen en kenmerken

- flexibele wandplaat voor Strut rails
- geschikt voor alle Strut rail tot 82mm hoogte
- open zijde van rails 41x41 kan naar alle zijden worden gedraaid
- bij hoge belastingen adviseren wij om te installeren d.m.v. doorsteekankers
- tijdbesparend met voorgemonteerde bevestigingen
- materiaal: RVS 1.4401/1.4404 (A4) - EN10088, AISI 316/316L; veren gemaakt van POM (polyoxymethyleen), blauw (volgens RAL 5015)

Art.nr.	L	B	H	h	s	s1	d1	S	k	k1	F _{a,z}	F _{a,z 2}	M _{a,y}	VPE 1
		(mm)	(mm)	(mm)	(mm)	(mm)	(mm)	(mm)	(mm)	(mm)	(N)	(N)	(Nm)	
665875400	107 mm	85	180	56	4,0	5,0	20 x 14	42	130	50	3.636	5.151	485,0	10

F_{a,z}: max. toegestane belasting in combinatie met 2 schuifmoeren M10, vastgedraaid met 40 Nm.
F_{a,z 2}: max. toegestane belasting in combinatie met 2 doorsteekankers M10, vastgedraaid met 40 Nm.
M_{a,y}: max. moment in combinatie met 2 doorsteekankers M10, vastgedraaid met 40 Nm.



Complementair

- Walraven RapidStrut® RVS Montagerail
- Walraven RapidStrut® RVS Montagerail Dubbel
- WTB1 Doorsteekanker RVS