

# Walraven RapidStrut® Verbinder 90° G2 (BUP1000)

(H 28 04)

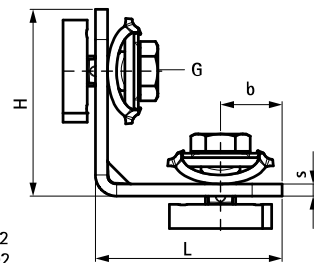
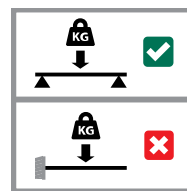
constructies met Strut-rail



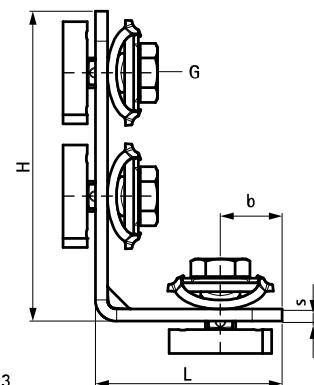
## Voordelen en kenmerken

- verbinder met voorgemonteerde BIS RapidStrut® Schuifmoer(en)
- voor het maken van constructies met Strut-rail
- 'klaar-voor-gebruik' voorgemonteerd voor een snelle, handvast bevestiging
- 'Direct Twist' technologie voor een gemakkelijke en betrouwbare installatie
- visuele markering om de positie van de schuifmoer te controleren
- Art.nr. 66588520X: geoptimaliseerd om een gemakkelijke installatie met elektrische gereedschappen mogelijk te maken
- materiaal: metalen delen van staal 1.0332; klemveerring(en) van POM (polyoxymethyleen), groen
- oppervlaktebescherming:
  - product maakt deel uit van het Walraven BIS UltraProtect® 1000 systeem
  - geschikt voor binnen- en buitentoepassingen
  - doorstaat min. 1.000 uur zoutsproeitest (max. 5% rood roest) volgens ISO 9227

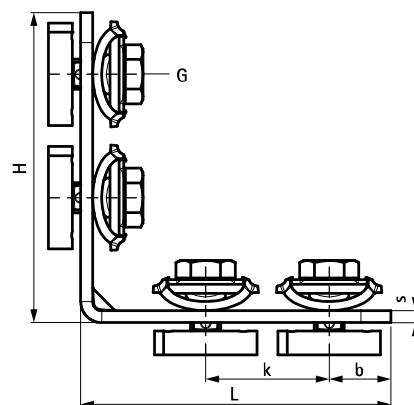
Art.nr.	Draadaansluiting (M)	L	H	b	s	k	a	T <sub>(inst.)</sub>	Voor rail	VPE 1
		(mm)	(mm)	(mm)	(mm)	(mm)	(°)	(Nm)		
665885102	M10	42 mm	62	20,5	4	-	90°	40,0	Strut	50
665885202	M10	62 mm	62	20,5	4	-	90°	40,0	Strut	50
665885203	M10	62 mm	103	20,5	4	41	90°	40,0	Strut	25
665885205	M10	103 mm	103	20,5	4	41	90°	40,0	Strut	20



665885102  
665885202



665885203



665885205

## Complementair

Walraven RapidStrut® Montagerail DS 5 (BUP1000)