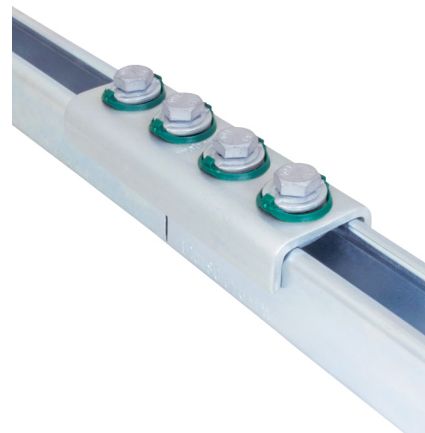


Walraven RapidStrut® Railverbinder (U-vormig) G2 (BUP1000)

(H 28 89)

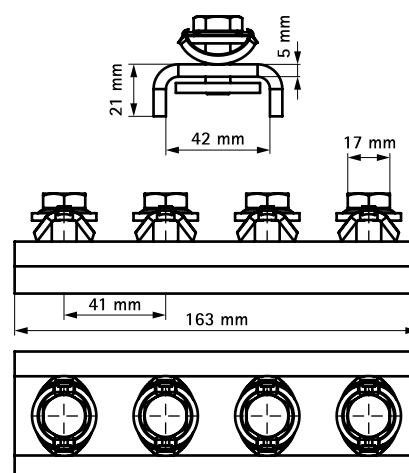
constructies met Strut-rail



Voordelen en kenmerken

- verbinder met voorgemonteerde BIS RapidStrut® Schuifmoer(en)
- voor het maken van constructies met Strut-rail
- 'klaar-voor-gebruik' voorgemonteerd voor een snelle, handvaste bevestiging
- materiaal: metalen delen van staal 1.0332; klemveerring(en) van POM (polyoxymethyleen), groen
- oppervlaktebescherming:
 - product maakt deel uit van het Walraven BIS UltraProtect® 1000 systeem
 - geschikt voor binnen- en buitentoepassingen
 - doorstaat min. 1.000 uur zoutproeitest (max. 5% rood roest) volgens ISO 9227

Art.nr.	T _(inst.) (Nm)	Voor rail	VPE 1
665885421	40,0	Strut	20



Complementair

Walraven RapidStrut® Montagerail DS 5
(BUP1000)

Alternatief

Walraven RapidStrut® Railverbinder G2
(BUP 1000)